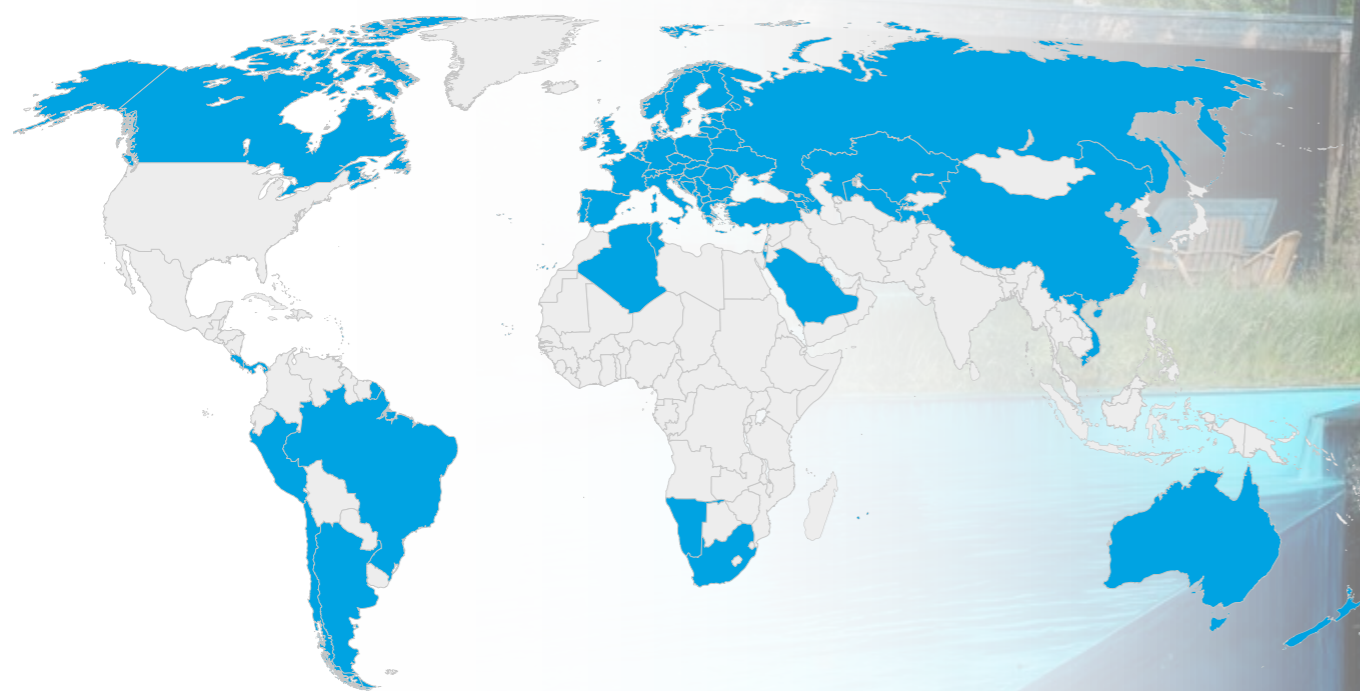


NOUS EXPORTONS VERS PLUS DE 70 PAYS À TRAVERS LE MONDE



ALBIXON a.s.
Zbraslavská 55/5a | Praha 5 | Mala Chuchle 159 00 | République tchèque

[/albixon](#) | [@albixon](#) | [albixon.fr](#)

Le catalogue contient des photographies illustratives. En ce qui concerne le développement et l'amélioration des produits, des emballages et des processus technologiques, ALBIXON a.s. se réserve le droit de modifier sans préavis toute information contenue dans ce catalogue. Sous réserve d'erreurs typographiques et d'impression. Publié en 2026.

CATALOGUE TECHNIQUE

ALBIXON
POOL SOLUTIONS



NUMÉRO 03/26
Téléchargez
la dernière version
du catalogue en ligne



CATALOGUE IMAGE
Téléchargez
la dernière version
du catalogue en ligne



ASSISTANCE CLIENTÈLE
+420 477 070 711
export@albixon.com



reddot winner

TABLE DES MATIÈRES



PISCINES

ProfiPOOLS G3	08
ProfiPOOLS G3 – piscines de série	09
ProfiPOOLS G3 – piscines standard	10
ProfiPOOLS G3 – piscines sur mesure	11
QBIG BENEFIT G2 – piscines sur mesure	12
BENEFIT G1 – piscines standard	14
BENEFIT G1 – piscines sur mesure	15
Avantages des piscines BENEFIT	16
Matériaux spécialement conçus pour les piscines	17
Couleurs et finitions des piscines	18
Types d'escaliers	19

MURS ET PUITS TECHNOLOGIQUES

Murs technologiques standard	22
Puits technologiques standard	23
Installation de puits à contre-courant	24
Murs/Puits techniques non équipés	25

ABRI

BERGEN	30
SYDNEY/SYDNEY CLEAR	32
SYDNEY MINI	34
CASABLANCA INFINITY	36
CASABLANCA INFINITY SKY	40
DALLAS / DALLAS CLEAR	42
DALLAS SKY CLEAR	46
KLASIK PRO / KLASIK PRO CLEAR	48
KLASIK / KLASIK CLEAR	50
KLASIK SKY CLEAR	54
MONACO FUTURE	56

CASABLANCA	58
DALLAS MURAL	60
Profilés et rails	62
Remplissages et couleurs	63
Détails de l'abri	64

ENSEMBLES DE PISCINE

Ensemble de piscine	68
---------------------------	----

ACCESSOIRES

MOOVER	72
Pompes à chaleur BRILIX INVERBOOST PX	74
Pompes à chaleur BRILIX INVERBOOST E	75
Pompes à chaleur BRILIX XHPFDPLUS	76
BRILIX ELEGANCE Contre-courants	77
Systèmes salins UV SCENIC	78
Systèmes salins OXILIFE	80
Systèmes salins HIDROLIFE	82
Systèmes salins NEOSAL	84
Lampes UV	85
Unités de contrôle STATION	86
Pompes de circulation	88
Filtration de l'eau	89
Aspirateurs de piscine	90
Autres accessoires	91

ALBIXON B2B

Logistique des abris	94
Logistique des piscines	95

À propos de la société ALBIXON

Mission de la société

Nous sommes les missionnaires des piscines et des toitures en polypropylène et nous fixons les normes de l'industrie.

Vision de la société

Notre vision est d'être le principal innovateur en matière de produits et d'apporter des solutions de qualité aux jardins du monde entier.

<p>1990</p> <p>CRÉATION DE LA SOCIÉTÉ Les premières mentions de notre société remontent à 1990, lorsque les frères Smetana ont fondé la société sous le nom d'ALBION. À cette époque, personne ne se doutait que la société deviendrait plus tard un acteur aussi important dans le secteur des piscines dans toute l'Europe.</p>	<p>1995</p> <p>LES PISCINES EN HAUSSE ALBION se consacre entièrement à la production de piscines et, grâce aux premières piscines en série, le nombre d'unités produites augmente rapidement. Malgré cela, la demande dépasse largement l'offre et des projets ambitieux pour les années à venir naissent dans l'esprit des fondateurs.</p>	<p>1998</p> <p>PRODUCTION DES ABRIS Nous sommes à l'écoute des demandes de plus en plus pressantes du marché et incluons les abris de piscine dans notre gamme de produits. Ils sont devenus un produit phare en quelques années seulement et leur popularité ne cesse de croître chaque année.</p>	<p>2001</p> <p>USINE DE PEINTURE EN POUDRE La première usine de peinture en poudre d'ALBION a été mise en marche dans le site de Hořovice. Elle soutient considérablement la production d'abris et répond en même temps à la demande du marché de la peinture.</p>
<p>2011</p> <p>ALBION → ALBIXON Changement de dénomination sociale. Les fondateurs expliquent ce changement de manière simple : « Le nom Albion faisait référence à l'Angleterre, nous aimions la culture d'entreprise locale et la liberté qui y régnait. Mais comme cette dénomination créait la confusion, nous avons ajouté un "x" et ALBIXON est née ».</p>	<p>2006</p> <p>BRILIX Les clients ne veulent plus seulement une piscine et un abri, mais exigent un ensemble complet de piscine provenant d'un seul fournisseur. La complexité est devenue un défi pour nous, mais elle nous laisse également une marge de croissance. Nous avons ainsi créé la division BRILIX, spécialisée dans la vente de nos propres accessoires de piscine.</p>	<p>2004</p> <p>ABRI EN BOÎTE Nous lançons sur le marché un abri en BOÎTE, dont les avantages significatifs sont les économies de coûts de transport, la simplicité de montage et la rapidité de livraison. La marque IDEALCOVER, aujourd'hui ALBIXON BOX, a été créée pour exporter ces abris à l'étranger.</p>	<p>2002</p> <p>EXPORTATION Après la première décennie d'activité, nous nous sommes très bien établis sur le marché tchèque. Nous avons saisi l'occasion et décidé de nous développer et de vendre nos produits à l'étranger par l'intermédiaire de partenaires B2B officiels. L'Allemagne voisine fut le premier marché d'exportation.</p>
<p>2012</p> <p>NOUVELLE USINE DE PEINTURE EN POUDRE Nous ouvrons une nouvelle usine de peinture en poudre dotée d'une ligne DECORAL moderne, qui nous permet d'utiliser des dizaines de couleurs, de décors et de motifs non seulement pour nos abris, mais aussi pour de nombreux clients externes et leurs différents projets en République tchèque et à l'étranger.</p>	<p>2014</p> <p>SKYTRIUM Nous avons satisfait les souhaits de nos clients et proposé une connexion entre le jardin et la maison. C'est ainsi qu'est né l'abri SKYTRIUM – le jardin et la maison.</p>	<p>2017</p> <p>PISCINES QBIG Nous lançons une conception de la structure pour la série de piscines QBIG, protégée par un modèle d'utilité. Grâce au coffrage perdu intégré à l'extérieur de la piscine, nous pouvons accélérer les travaux de construction, ce qui permet à nos clients de gagner du temps et de l'argent.</p>	<p>2019</p> <p>SYDNEY & X-FLOW L'année 2019 a été remplie de nouveautés présentées par notre équipe de développement. Nous élargissons notre gamme de produits avec l'élégant et unique abri en série SYDNEY et le luxueux abri sur mesure MIAMI. Le tout est accompagné de notre propre grille de débordement X-FLOW pour nous différencier sur le marché.</p>
<p>2025</p> <p>SPAS & SAUNAS Lancement de la vente de spas et de saunas dans le cadre du développement à long terme de notre gamme de produits.</p>	<p>2023</p> <p>SKYTRIUM & BERGEN Conformément à nos nouvelles mission et vision, nous lançons les abris de terrasse BERGEN pour piscines. Avec le moteur électrique MOOVER, nous avons remporté le prestigieux Red Dot Award 2023 pour la conception de produit.</p>	<p>2022</p> <p>MOOVER Nous vous présentons MOOVER, une solution universelle pour le déplacement autonome de l'abri. Nous avons été à l'écoute de nos clients et, en collaboration avec des ingénieurs de l'industrie automobile, nous avons développé un déplacement électrique à la conception élégante qui actionne l'abri de la piscine par simple pression.</p>	<p>2021</p> <p>IMPRESSION 3D Nous investissons dans l'impression 3D et renforçons nos capacités de développement. Grâce à des prototypes professionnels et à la production de plastiques, nous pouvons apporter d'autres nouveautés à nos clients.</p>

10 RAISONS DE CHOISIR ALBIXON

01

Giga Factory

180 000 m² de surfaces de stockage et de logistique



Qualité éprouvée

Plus de 50 000 piscines fabriquées et plus de 100 000 abris de piscine

02

35 ans sur le marché

Une équipe expérimentée de plus de 300 collaborateurs



03

Avance technologique

Le plus grand atelier de thermolaquage d'Europe centrale (22 500 m²)



04

Brevets et innovations

Plus de 30 solutions propriétaires protégées par brevet



05

Capacités de production

58 000 m² de surfaces de production et de centres de R&D



06

Service et relation client

Des capacités de service et de production inégalées garantissent le système JUST IN TIME



07

Logistique intelligente

Solution complète de piscine grâce au système 3-en-1 et un concept unique 30-en-1 (jusqu'à 30 systèmes dans un seul camion)



08

Portée mondiale

Exportation vers plus de 70 pays à travers le monde et un réseau de 12 centres en République tchèque



09

Holding européenne

ALBIXON fait partie du groupe BBFH SE, propriété du fonds de dotation de la famille Smetana



10



INNOVATION | DESIGN | ÉVOLUTION



www.ALBIXON.fr

PISCINES

Nos piscines permettent d'économiser l'eau. Avec un entretien approprié et le respect des paramètres prescrits pour l'eau de la piscine, vous n'avez pas besoin de vider la piscine, même après la fin de la saison. Le renouvellement nécessaire de l'eau n'est donc que minime.

Pourquoi les piscines ALBIXON ?

- ➔ contrôle de la piscine via l'application mobile BRILIX (pH, température de l'eau, etc.)
- ➔ travaux de construction encore plus faciles avec la variante BENEFIT
- ➔ économie d'eau et de coûts[#]
- ➔ hivernage et entretien faciles
- ➔ sans avoir besoin de vider l'eau
- ➔ longue vie
- ➔ rapport qualité/prix attractif
- ➔ large gamme d'équipements
- ➔ haute résistance
- ➔ délai de livraison généralement court
- ➔ piscines à débordement et à skimmer

[#] Avec un entretien adéquat et le respect des paramètres prescrits pour l'eau de la piscine, il n'est pas nécessaire de vidanger la piscine même après la fin de la saison.

Depuis 30 ans, nous vous apportons le plaisir de la baignade.

Expérimentez la sensation unique de nager et de vous détendre dans la piscine ALBIXON !



ProfiPOOLS G3

Principaux avantages :

Technologie brevetée ZeroWELD	✓
Système d'escalier innovant StepSET	✓
ResistMAX – Matériau ALBISTONE	✓
Structure thermique de 25 cm	✓
Jusqu'à 70 % d'économie sur les matériaux de construction	✓
Temps de construction réduit de 50 %	✓
Gamme de dimensions unique	✓



ZeroWELD

Technologie brevetée des piscines ProfiPOOLS G3 pour des lignes parfaites, de la précision et un design premium.



StepSET

Système d'escalier amovible innovant pour un confort supérieur et une utilisation optimale de la piscine.



ResistMAX

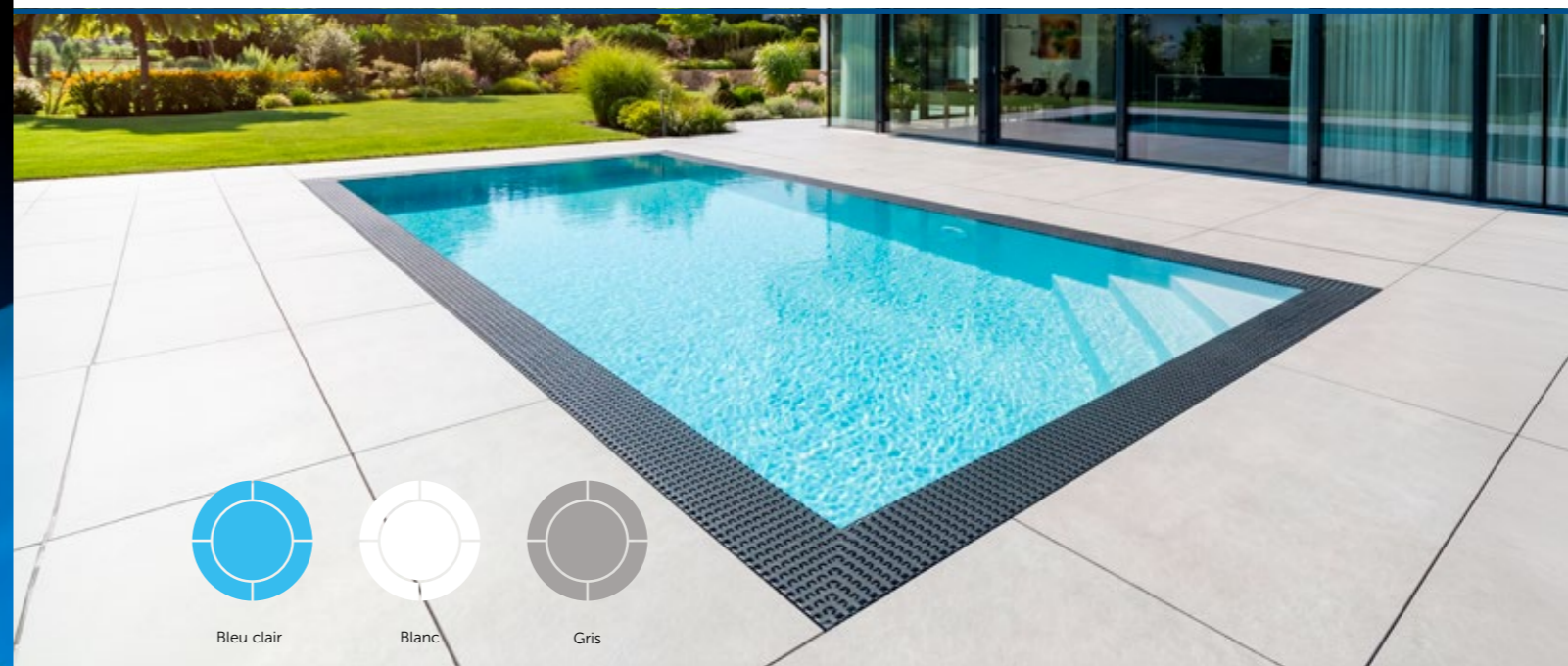
Matériau ALBISTONE – Une épaisseur de matériau homogène de 8 mm et une construction unique garantissent une résistance maximale et une durée de vie extrême.

Piscines ProfiPOOLS G3

Elles représentent une nouvelle génération de piscines qui élève les standards de toute l'industrie. Elles associent des technologies de pointe, une fabrication de précision et un design intemporel en un ensemble cohérent, conçu pour durer non seulement aujourd'hui, mais pendant de nombreuses années.

Grâce à des solutions brevetées, elles offrent des angles parfaitement droits et une résistance structurelle sans compromis. Chaque détail est conçu avec une attention particulière portée à l'esthétique, la fonctionnalité et la durabilité à long terme. Le résultat est une piscine qui n'est pas seulement magnifique, mais qui répond également aux exigences les plus élevées en matière de qualité, de confort et de longévité.

ProfiPOOLS G3 – Piscines de série

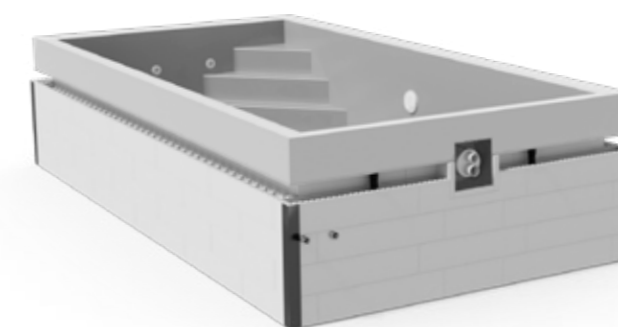


PISCINES DE SÉRIE ProfiPOOLS G3

Réalisation	skimmer / débordement
Taille de la piscine	3 x 6 m
Épaisseur du matériau du mur/du fond de la piscine	8 / 6 mm
Profondeur	1,35 / 1,5 m
Force de l'isolation des murs	10 cm
Nombre de luminaires	1
Couleur du luminaire	coloré
Placement de l'escalier	à gauche/à droite
Possibilité d'installer une façade de contre-courant	✓
Options de couleur	Bleu clair / blanc / gris

La livraison de la piscine inclut :

- ➔ Coque de piscine y compris la tuyauterie et l'isolation thermique
- ➔ Buses – 2 pièces en couleur blanche ou grise
- ➔ Skimmer 15 l ou grille de débordement – en couleur blanche ou grise
- ➔ Façade de nage à contre-courant, si incluse dans la livraison – en couleur blanche
- ➔ Projecteur LED couleur avec enjoliveur en couleur blanche ou grise



ProfiPOOLS G3 – piscines standard

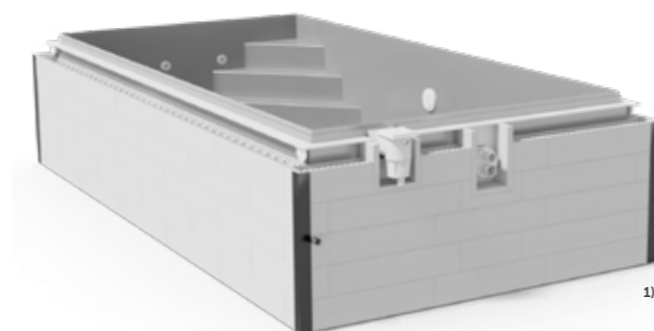


PISCINE STANDARD ProfiPOOLS G3

Réalisation	skimmer / débordement						
Taille de la piscine	3 x 5 m	3 x 6 m	3 x 7 m	3 x 8 m	3,5 x 7 m	3,5 x 8 m	4 x 8 m
Épaisseur du matériau du mur/du fond de la piscine	8 / 6 mm	8 / 6 mm	8 / 8 mm	8 / 8 mm	8 / 8 mm	8 / 8 mm	8 / 8 mm
Profondeur	1,2 / 1,35 / 1,5 m						
Force de l'isolation des murs	10 cm						
Nombre de luminaires	0-2	0-6	0-6	0-6	0-6	0-6	0-6
Couleur du luminaire	blanc/coloré						
Placement de l'escalier	à gauche/à droite						
Possibilité d'installer une façade de contre-courant	✓						
Options de couleur	Bleu clair / blanc / gris						

La livraison de la piscine inclut :

- ➔ Coque de piscine y compris la tuyauterie et la structure thermique
- ➔ Buses – 2 pièces en couleur blanche ou grise
- ➔ Skimmer 15 l / Slim Skimmer 17,5 l ou grille de débordement – en couleur blanche ou grise
- ➔ Façade de nage à contre-courant, si incluse dans la livraison – en couleur blanche
- ➔ Projecteur LED couleur ou blanc avec enjoliveur en couleur blanche ou grise



¹⁾ Les piscines en polypropylène ne sont pas autoportantes et doivent être dotées d'une armature de raccordement et bétonnées pour garantir leur fonctionnalité. Les principes de conception pertinents et les exigences techniques spécifiées dans la préparation de la construction doivent être respectés.

ProfiPOOLS G3 – piscines sur mesure

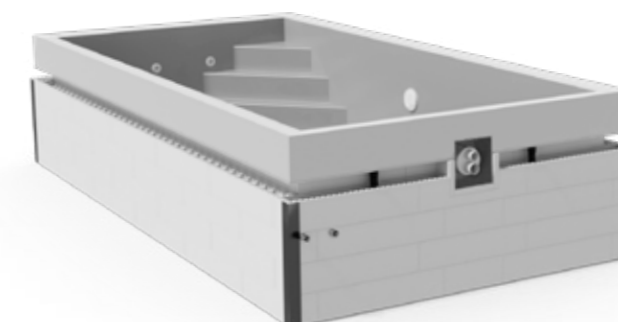


PISCINE SUR MESURE ProfiPOOLS G3

Réalisation	skimmer / débordement
Largeur	od 2 do 4 m (po 0,25 m)
Longueur	od 4 do 9 m (po 0,25 m)
Profondeur	1,2 / 1,35 / 1,5 m
Résistance des matériaux des murs / du fond pour les piscines d'une longueur maximale de 6 m	8 / 6 mm
Résistance des matériaux du mur / du fond pour les piscines de plus de 6 m de long	8 / 8 mm
Force de l'isolation des murs	10 cm
Nombre de luminaires	sur mesure
Placement de l'escalier	sur mesure
Possibilité d'installer une façade de contre-courant	sur mesure

La livraison de la piscine inclut :

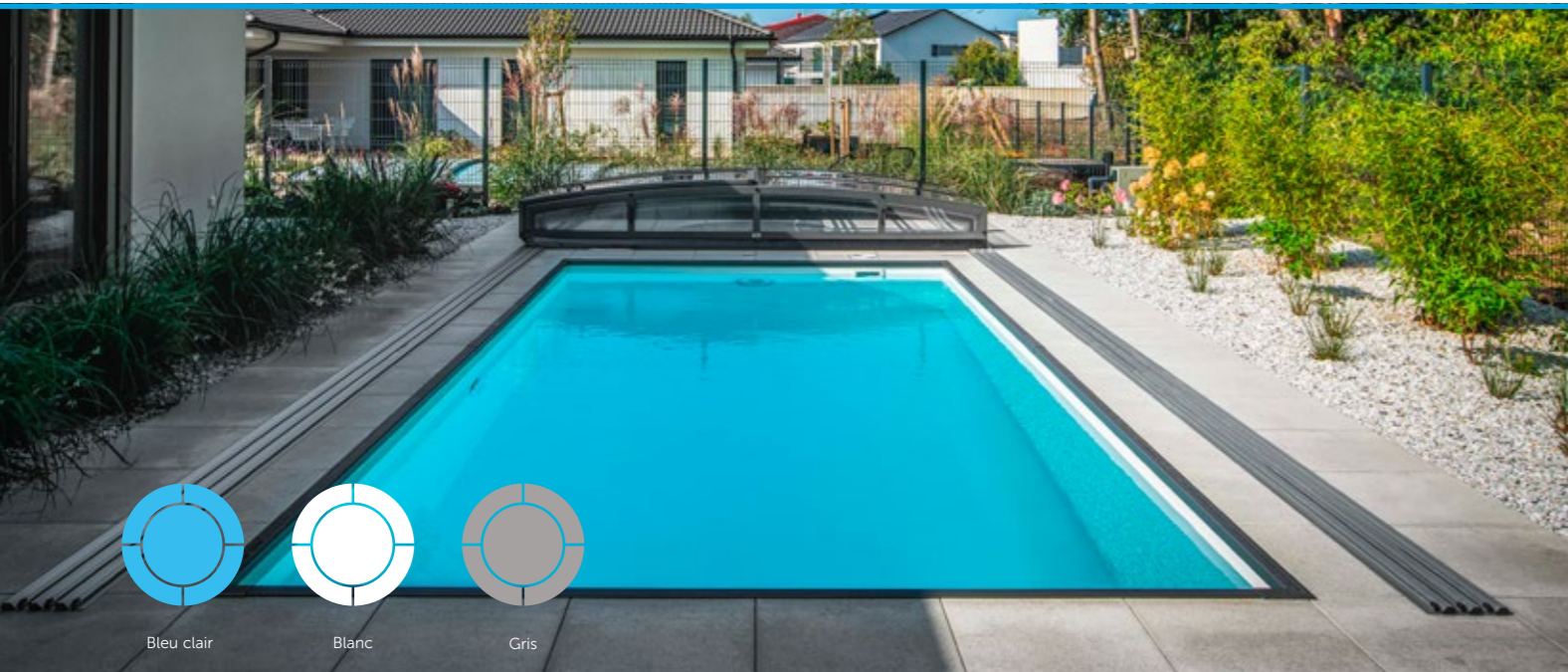
- ➔ Corps de piscine avec tuyauterie et construction thermique
- ➔ Skimmer ou grille de débordement
- ➔ Façade de contre-courant, si inclus



¹⁾ Les piscines en polypropylène ne sont pas autoportantes et doivent être dotées d'une armature de raccordement et bétonnées pour garantir leur fonctionnalité. Les principes de conception pertinents et les exigences techniques spécifiées dans la préparation de la construction doivent être respectés.

QBIG BENEFIT G2 – piscines sur mesure

Références



PISCINE SUR MESURE QBIG BENEFIT G2

Réalisation	skimmer / débordement
Largeur	de 2 à 4 m (par paliers de 0,25 m)
Longueur	de 4 à 9 m (par paliers de 0,25 m)
Profondeur	1,2 / 1,35 / 1,5 m
Résistance des matériaux des murs / du fond pour les piscines d'une longueur maximale de 6 m	8 / 6 mm
Résistance des matériaux du mur / du fond pour les piscines de plus de 6 m de long	8 / 8 mm
Force de l'isolation des murs	10 cm
Nombre de luminaires	sur mesure
Placement de l'escalier	sur mesure
Possibilité d'installer une façade de contre-courant	sur mesure

Les piscines bleu clair et blanches d'une longueur supérieure à 8 m peuvent présenter des soudures supplémentaires sur les murs.

La livraison de la piscine inclut :

- ➔ Corps de piscine avec tuyauterie et construction thermique
- ➔ Skimmer ou grille de débordement
- ➔ Façade de contre-courant, si inclus



1)

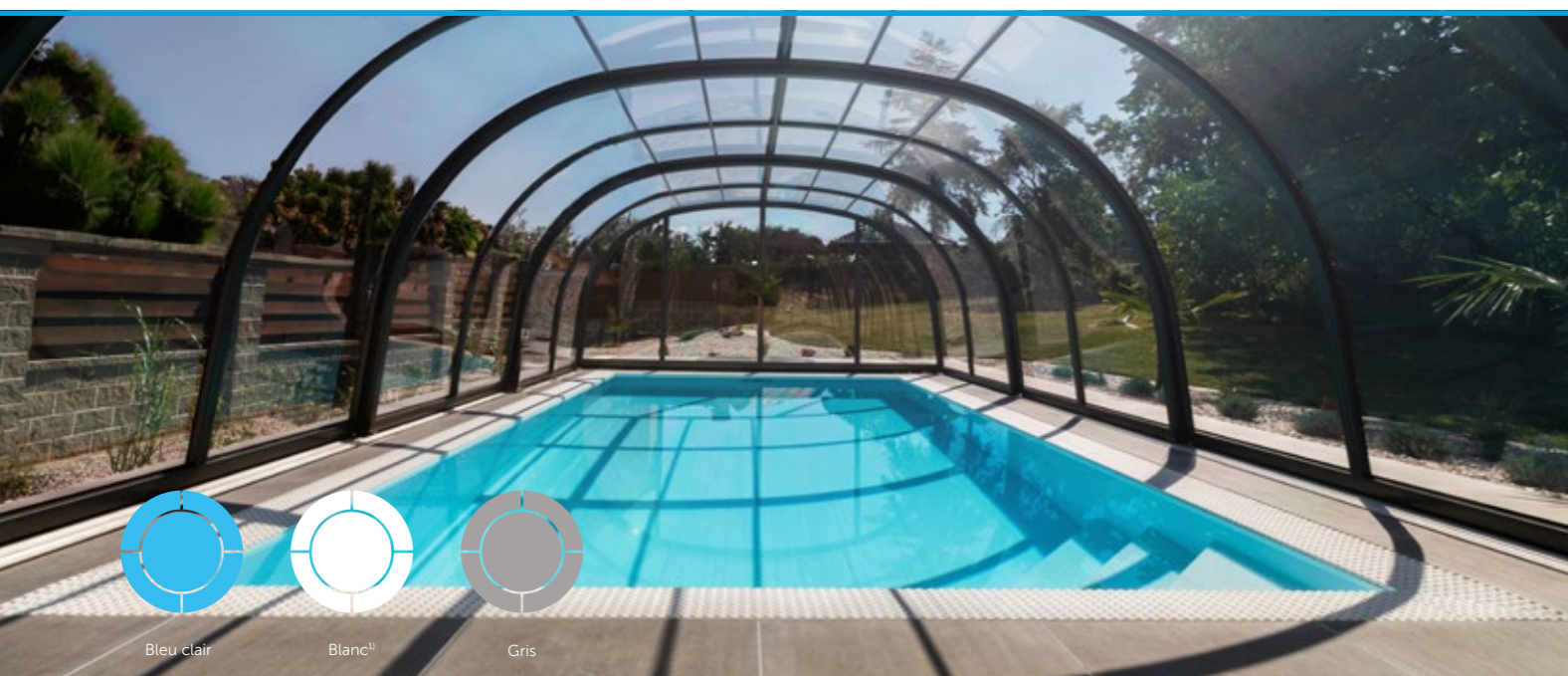


Scannez le code QR pour afficher des références supplémentaires.



¹⁾ Les piscines en polypropylène ne sont pas autoportantes et doivent être dotées d'une armature de raccordement et bétonnées pour garantir leur fonctionnalité. Les principes de conception pertinents et les exigences techniques spécifiées dans la préparation de la construction doivent être respectés.

BENEFIT G1 – piscines standard



PISCINE STANDARD BENEFIT G1 – STANDARD PLUS

Réalisation	skimmer / débordement						
Taille de la piscine	3 x 5 m	3 x 6 m	3 x 7 m	3 x 8 m	3,5 x 7 m	3,5 x 8 m	4 x 8 m
Épaisseur du matériau du mur/du fond de la piscine	8 / 6 mm	8 / 6 mm	8 / 8 mm	8 / 8 mm	8 / 8 mm	8 / 8 mm	8 / 8 mm
Profondeur	1,2 / 1,35 / 1,5 m						
Force de l'isolation des murs	10 cm						
Nombre de luminaires	0-2	0-6	0-6	0-6	0-6	0-6	0-6
Couleur du luminaire	blanc/coloré						
Placement de l'escalier	à gauche/à droit						
Possibilité d'installer une façade de contre-courant	✓						
Options de couleur	Bleu clair / blanc / gris						

Catégorie Standard Plus – les dimensions de la piscine sont fixes, l'équipement peut être configuré selon les exigences du client. Les piscines sont fabriquées sur commande.

La taille standard de la piscine ne vous convient pas ? Sur la page suivante, vous trouverez des options sur mesure.

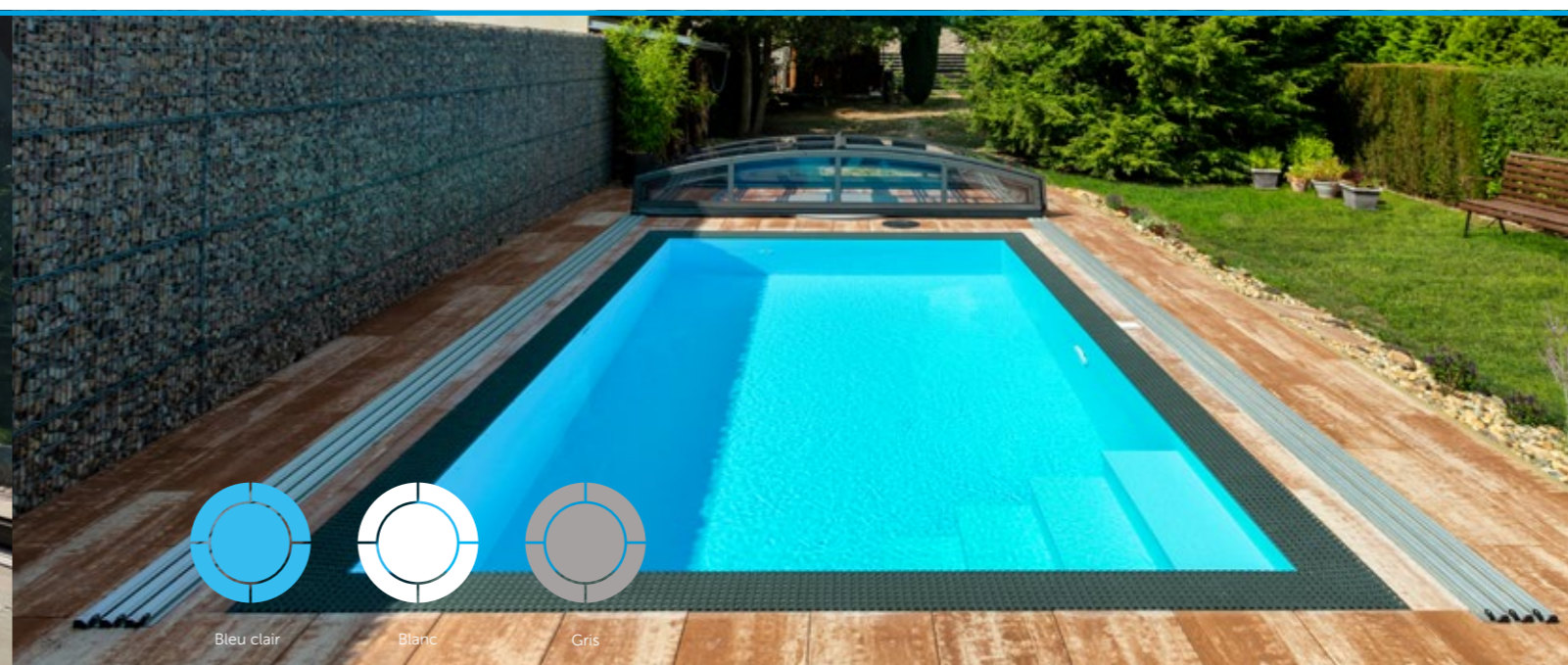
La livraison de la piscine inclut :

- ➔ Corps de piscine avec tuyauterie et construction thermique
- ➔ Buses – 2 pièces en blanc ou gris
- ➔ Skimmer 15 l / Slim Skimmer 17,5 l ou grille de débordement – en blanc ou gris
- ➔ Façade de nage à contre-courant, si comprise dans la livraison – en blanc



¹⁾ Les piscines en polypropylène ne sont pas autoportantes et doivent être dotées d'une armature de raccordement et bétonnées pour garantir leur fonctionnalité. Les principes de conception pertinents et les exigences techniques spécifiées dans la préparation de la construction doivent être respectés.

BENEFIT G1 – piscines sur mesure



PISCINE SUR MESURE BENEFIT G1

Réalisation	skimmer / débordement
Largeur	de 2 à 4 m (par paliers de 0,1 m)
Longueur	de 4 à 12 m (par paliers de 0,1 m)
Profondeur	1,2 / 1,35 / 1,5 m
Résistance des matériaux des murs / du fond pour les piscines d'une longueur maximale de 6 m	8 / 6 mm
Résistance des matériaux du mur / du fond pour les piscines de plus de 6 m de long	8 / 8 mm
Force de l'isolation des murs	50 mm
Nombre de luminaires	sur mesure
Type d'escalier	sur mesure
Placement de l'escalier	sur mesure
Possibilité d'installer une façade de contre-courant	sur mesure

Les piscines bleu clair et blanches d'une longueur supérieure à 8 m peuvent présenter des soudures supplémentaires sur les murs.

La livraison de la piscine inclut :

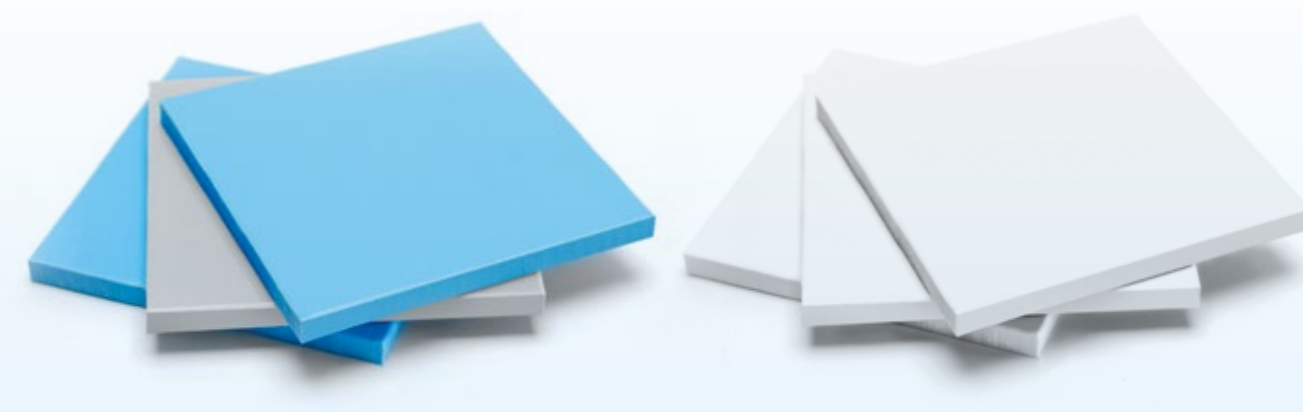
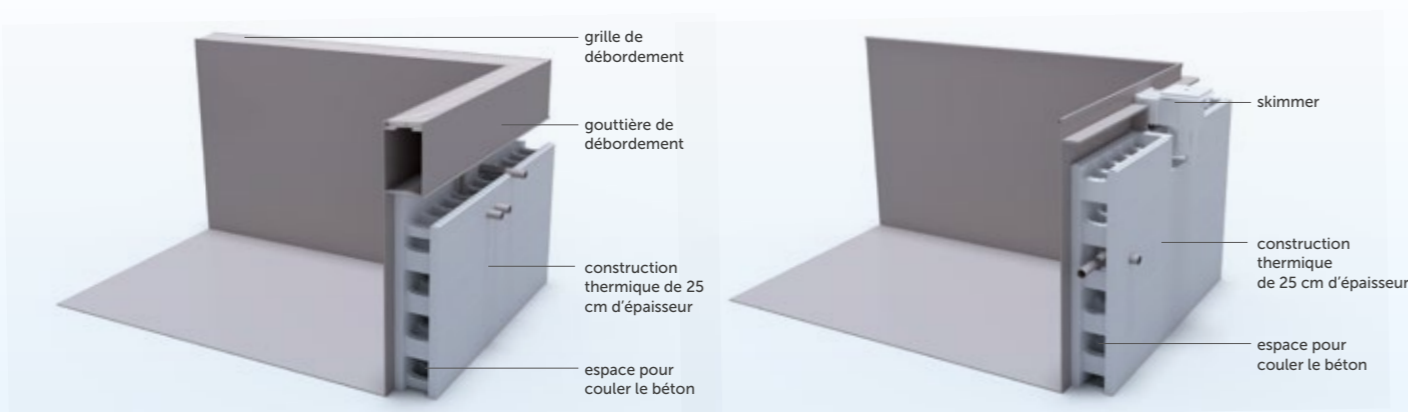
- ➔ Corps de piscine avec tuyauterie
- ➔ Skimmer ou grille de débordement
- ➔ Façade de contre-courant, si inclus



¹⁾ fonctionnalité. Les principes de conception pertinents et les exigences techniques spécifiées dans la préparation de la construction doivent être respectés.

Avantages des piscines BENEFIT

Matériaux de qualité spécialement conçus pour les piscines



Les piscines BENEFIT apportent de nombreux avantages. Lesquels ? Forts de plusieurs décennies d'expérience dans le domaine de la piscine, nous avons mis au point une solution brevetée de fabrication de piscines. Nous avons retiré toutes les côtes de l'extérieur de la piscine et les avons remplacées par une construction thermique de 25 cm d'épaisseur. Elle sert non seulement de partie structurelle, mais aussi d'élément isolant de la piscine. Cela a non seulement amélioré la piscine, mais aussi accéléré les travaux de construction associés. Une piscine classique doit être bétonnée à l'aide de barres d'armature en acier avec du béton sec en plusieurs phases avec un remplissage d'eau progressif. La procédure peut prendre plusieurs jours.

En revanche, la piscine BENEFIT peut être bétonnée à l'aide de barres d'armature en acier en une seule coulée continue par couches sur tout le périmètre de la construction thermique (elle ne doit pas être bétonnée en un seul endroit) en quelques heures. Il suffit de faire renforcer la piscine avec du bois et de la remplir jusqu'à un niveau de 30 cm pour la charger. Cela permet d'économiser beaucoup de temps et d'argent.

Le meilleur moment vient avec la mise en service. Sa conception sophistiquée permet, si la procédure prescrite est respectée, de procéder à l'hivernage sans avoir à vider de manière significative l'eau de la piscine. Les piscines de gamme BENEFIT permettent d'économiser régulièrement de l'eau. Les buses sont positionnées de manière à ce que l'eau circule de façon optimale et reste claire plus longtemps. Une circulation correctement réglée facilite l'entretien de la piscine et favorise la qualité de l'eau.

Quels sont les avantages des piscines BENEFIT ?

- Accélération significative des travaux de construction¹⁾
- Capacité d'isolation thermique élevée
- Possibilité optimale de dilatation de la piscine
- Protection des tuyaux dans la construction thermique
- Travaux de construction plus économiques¹⁾
- Hivernage sans vidange

¹⁾ Par rapport à une structure de piscine conventionnelle avec des renforts en acier, il faut moins de temps pour la réaliser et on peut donc s'attendre à des coûts de construction moins élevés.

Le matériau bleu et gris se caractérise surtout par sa résistance aux rayons UV. Un autre avantage important est sa grande résistance mécanique et sa solidité, qui lui confèrent une longue durée de vie. Est un matériau résistant au gel et offrant d'excellentes propriétés d'isolation thermique.

Durabilité du matériau

Le matériau présente une résistance élevée à la perforation (résistance à l'impact).

Résistance des matériaux

La résistance à la chaleur constitue un avantage important du matériau. Dans un même temps, il est conçu pour résister aux produits chimiques courants des piscines et à l'eau salée s'il est manipulé correctement.

Résistance aux UV

Le matériau se caractérise par une grande résistance aux UV.

Protection de l'environnement

Le matériau est recyclable.

Polypropylène pour piscine

L'avantage de ce matériau réside dans sa très longue durée de vie et la haute qualité de sa surface. Par rapport aux piscines en béton carrelées, le traitement sans joints des plaques constitue un atout majeur. Par rapport aux piscines en fibre de verre, les piscines en polypropylène sont très robustes et résistantes aux fissures et aux déchirures.

Nous nous approvisionnons en polypropylène uniquement auprès de fabricants européens renommés.

Résistance aux intempéries

La résistance aux intempéries des matériaux a été développée au fil des décennies et est testée sur une longue période à l'aide d'essais accélérés dans des conditions accélérées.

Protection contre les rayures

Les panneaux lisses sont équipés en version standard d'un film de protection pour éviter les dommages causés par les rayures pendant le transport, la manutention et l'installation des piscines.

Couleurs et finitions des piscines

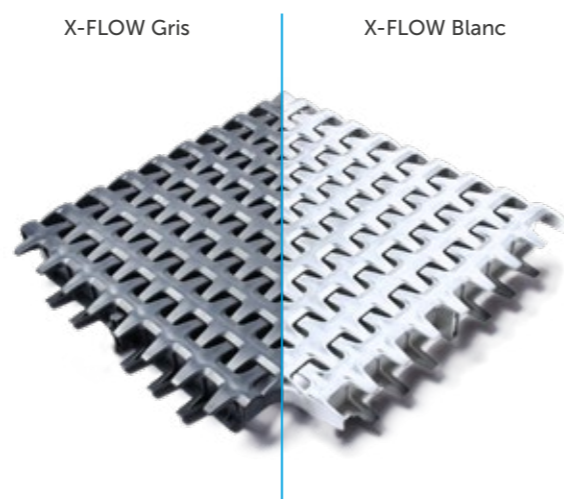
COULEURS DES PISCINES



Nous n'utilisons que des matériaux de haute qualité spécialement conçus pour les piscines. L'épaisseur du matériau est de 6 ou 8 mm. Le matériau du fond peut avoir une épaisseur différente de celle du matériau des murs. N'hésitez pas à nous contacter pour concevoir la solution idéale pour votre piscine. Nous proposons les piscines en 3 couleurs – bleu, blanc et gris.

FIN DE LA PISCINE À DÉBORDEMENT

Les piscines à débordement QBIG BENEFIT sont munies d'une grille de débordement design, que nous avons préparée en collaboration avec des développeurs de l'industrie automobile. Sa forme réduit le débordement d'eau à l'extérieur de la gouttière de débordement et réduit ainsi sa consommation. À partir du bord extérieur de la gouttière de débordement, la grille suit en douceur le terrain environnant. Toutefois, sa hauteur de 6 mm doit être prise en compte lors des préparations de construction.



EXTRÉMITÉ DE LA PISCINE SKIMMER



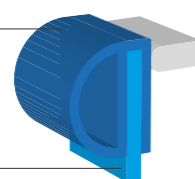
X-SHAPE Antracit DB 703



X-SHAPE Silver

BORD DE LA BORDURE STANDARD

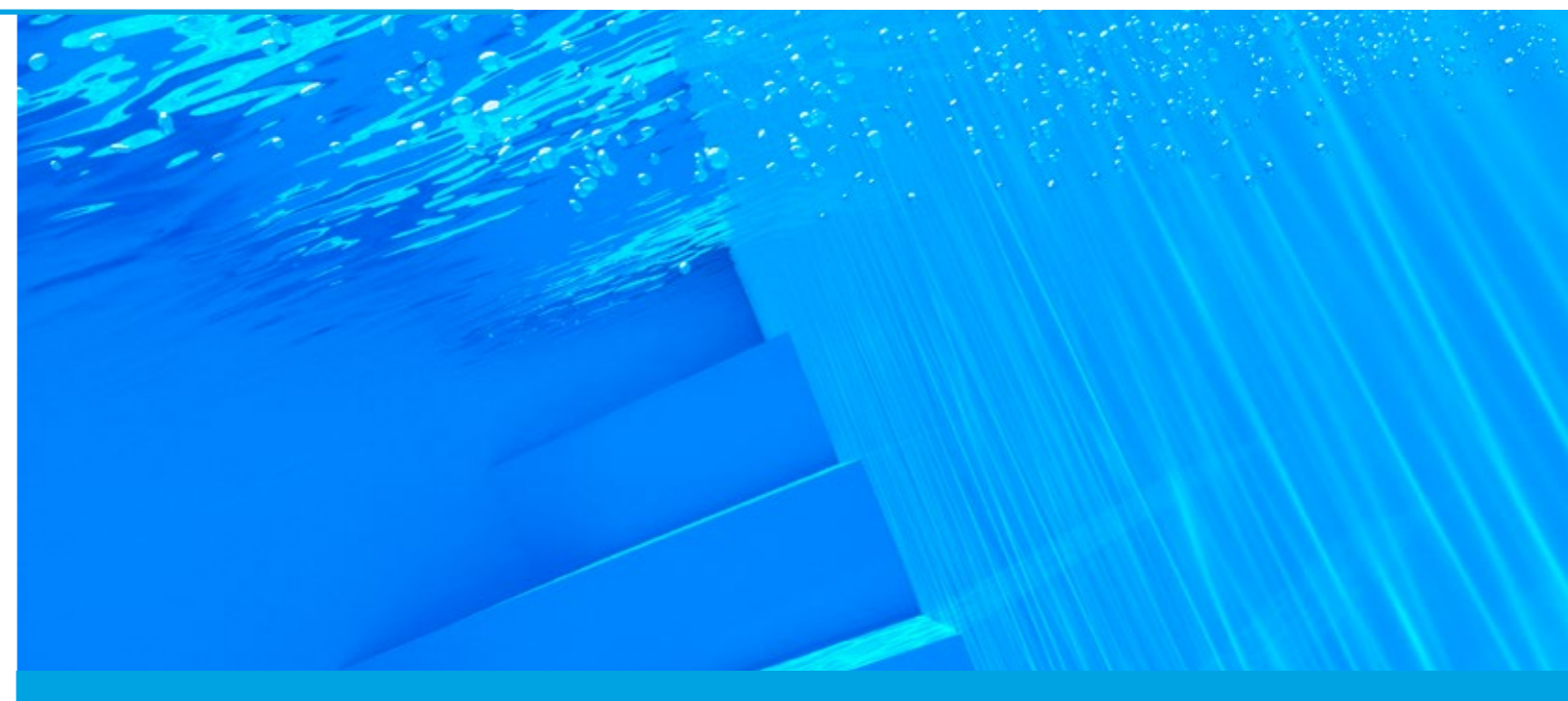
MUR DE LA PISCINE



Quelle est la meilleure façon de finir le bord supérieur d'une piscine à skimmer ? La solution s'appelle X-SHAPE. Cette élégante barre rail en acier inoxydable relie facilement la piscine à son environnement. Elle est disponible pour toutes les tailles de piscine standard en Antracit DB 703 et Silver.

En plus du X-SHAPE, le bord de la piscine skimmer peut être équipé d'une bordure. La piscine peut également être revêtue de carrelage.

Types d'escaliers



Ci-dessous, vous pouvez voir tous les types d'escaliers proposés. Tous les escaliers peuvent être installés dans n'importe quelle forme, taille et couleur de la piscine.

Escalier droit dans le coin



Rectangulaire dans l'angle



Escalier droit dans le coin avec banc



Rectangulaire¹⁾



¹⁾ Production sur mesure uniquement.

MURS ET PUITTS TECHNOLOGIQUES

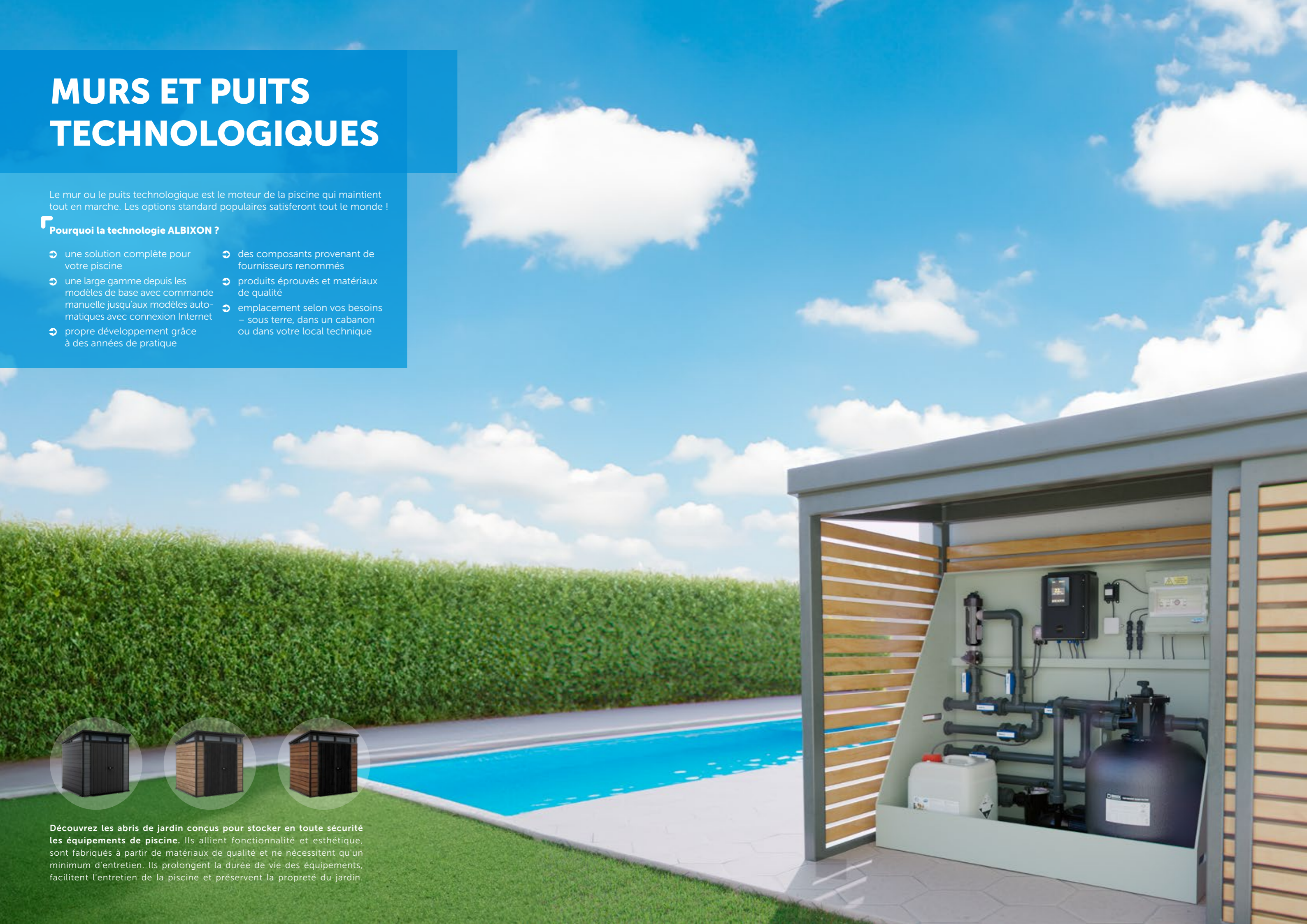
Le mur ou le puits technologique est le moteur de la piscine qui maintient tout en marche. Les options standard populaires satisferont tout le monde !

Pourquoi la technologie ALBIXON ?

- une solution complète pour votre piscine
- des composants provenant de fournisseurs renommés
- une large gamme depuis les modèles de base avec commande manuelle jusqu'aux modèles automatiques avec connexion Internet
- produits éprouvés et matériaux de qualité
- propre développement grâce à des années de pratique
- emplacement selon vos besoins – sous terre, dans un cabanon ou dans votre local technique



Découvrez les abris de jardin conçus pour stocker en toute sécurité les équipements de piscine. Ils allient fonctionnalité et esthétique, sont fabriqués à partir de matériaux de qualité et ne nécessitent qu'un minimum d'entretien. Ils prolongent la durée de vie des équipements, facilitent l'entretien de la piscine et préservent la propreté du jardin.



Murs technologiques standard



Puits technologiques standard



MODÈLE	BASIC PLUS	ECONOMIC	OXY	UV	STATION
Filtration	BRILIX P500 – 85 kg				
Pompe	PREVA 50 – débit 9 m ³ /h				
Traitement de l'eau	BRILIX NEOSAL	BRILIX HIDROLIFE	BRILIX OXILIFE	BRILIX UV SCENIC	BRILIX STATION
Eau	Salée 3 g/l	Salée 3 g/l	Salée 1,5 g/l	Salée 1,5 g/l	Douce
Ajustement automatique du pH	X	✓	✓	✓	✓
Contrôle de désinfection automatique	X	optionnel	optionnel	✓	✓
Préparation pour la commande intelligente de la technologie de piscine	X	✓	✓	✓	✓
Préparation pour la pompe à chaleur	✓	✓	✓	✓	✓
Préparation pour l'évacuation des déchets	✓	✓	✓	✓	✓
Possibilité de combinaison avec contre-courant	✓	✓	✓	✓	✓
Pompe à contre courant	X	X	X	X	X
Commande à distance de l'éclairage de la piscine	✓	✓	✓	✓	✓
Tuyaux, raccords	✓	✓	✓	✓	✓
Tableau électrique	¹⁾ ✓	¹⁾ ✓	¹⁾ ✓	¹⁾ ✓	¹⁾ ✓
Dimensions (l x h x p)	160 x 140 x 69 cm	160 x 140 x 69 cm	160 x 140 x 69 cm	160 x 140 x 69 cm	160 x 140 x 69 cm
Couleur du mur	Blanc	Blanc	Blanc	Blanc	Blanc

Cela ne vous convient pas de placer la technologie de piscine dans le puits ? Nous vous proposons également des murs technologiques standard. Vous pouvez les placer, par exemple, dans une cave, un garage ou une maison de jardin. Le mur technologique ne peut pas être à plus de 10 mètres de la piscine. Si votre piscine est également équipée d'un contre-courant, la pompe doit être stockée dans un puits séparé situé à moins d'un mètre de la façade de contre-courant.

22

¹⁾ Le tableau est équipé d'une prise électrique pour le rééquipement d'une prise supplémentaire

MODÈLE	BASIC PLUS	ECONOMIC	COMFORT PLUS	OXY	OXY PLUS	UV	UV PLUS	STATION	STATION PLUS
Filtration	BRILIX P500 – 85 kg								
Pompe	PREVA 50 – débit 9 m ³ /h								
Traitement de l'eau	BRILIX NEOSAL	BRILIX HIDROLIFE	BRILIX OXILIFE	BRILIX UV SCENIC	BRILIX STATION				
Eau	Salée 3 g/l	Salée 3 g/l	Salée 1,5 g/l	Salée 1,5 g/l	Douce				
Ajustement automatique du pH	X	✓	✓	✓	✓	✓	✓	✓	✓
Contrôle de désinfection automatique	X	optionnel	optionnel	optionnel	optionnel	✓	✓	✓	✓
Préparation pour la commande intelligente de la technologie de piscine	X	✓	✓	✓	✓	✓	✓	✓	✓
Préparation pour la pompe à chaleur	✓	✓	✓	✓	✓	✓	✓	✓	✓
Préparation pour l'évacuation des déchets	✓	✓	✓	✓	✓	✓	✓	✓	✓
Préparation pour le contre-courant	X	X	✓	X	✓	X	✓	X	✓
Pompe à contre-courant	X	X	¹⁾ ✓	X	¹⁾ ✓	X	¹⁾ ✓	X	¹⁾ ✓
Commande à distance du luminaire de la piscine	✓	✓	✓	✓	✓	✓	✓	✓	✓
Tuyaux, raccords	✓	✓	✓	✓	✓	✓	✓	✓	✓
Tableau électrique	²⁾ ✓	²⁾ ✓	²⁾ ✓	²⁾ ✓	²⁾ ✓	²⁾ ✓	²⁾ ✓	²⁾ ✓	²⁾ ✓
Diamètre du puits	120 cm	150 cm	150 cm	150 cm	150 cm	150 cm	150 cm	150 cm	150 cm
Profondeur du puits	120 cm	120 cm	120 cm	120 cm	120 cm	120 cm	120 cm	120 cm	120 cm
Couleur du couvercle	Gris	Gris	Gris	Gris	Gris	Gris	Gris	Gris	Gris

Pour faciliter votre choix, nous avons préparé pour vous des puits technologiques complets, équipés de composants de première qualité, qu'il suffit de connecter à la piscine et à la source d'électricité. Vous n'avez pas à vous soucier des accessoires qui conviennent le mieux à votre piscine – nous l'avons fait pour vous ! Les puits sont situés près de la piscine et sont toujours à portée de main.

23

¹⁾ Les arbres de traitement standard sont équipés d'un contre-courant Elegance 70 avec un tableau de distribution triphasé. Les contre-courants Elegance 80 et 95 sont construits sur mesure.

²⁾ Le tableau est équipé d'une prise électrique pour le rééquipement d'une prise supplémentaire. La piscine en polypropylène n'est pas autoportante, il est donc nécessaire de suivre tous les principes de bétonnage sûrs indiqués dans les documents préparatoires de construction.

Installation de puits à contre-courant



Murs & Puits technologiques Non équipés



MODÈLE ELEGANCE 70 ELEGANCE 70 ELEGANCE 80 ELEGANCE 95

Tension	V	230	400	400	400
Débit	m ³ /h	70	70	80	95
Puissance absorbée	kW	2,2	2,2	3	4
Diamètre du tuyau	mm	75	75	75	75
Dimensions de l'arbre monté à l'extérieur	mm	1 360 x 810 x 760			
Dimensions de l'arbre monté à l'intérieur	mm	1 200 x 600 x 800			
Distance maximale de l'arbre par rapport à la piscine	mm	2 000	2 000	2 000	2 000
Bouton de contre-courant		Piezo	Piezo	Piezo	Piezo
Minuterie		✓	✓	✓	✓
Télécommande		✓	✓	✓	✓
Boîtier d'interrupteur		✓	✓	✓	✓
Conçu pour l'eau salée/eau douce		✓/✓	✓/✓	✓/✓	✓/✓
Poids	Kg	70	70	72	77

Vous souhaitez assembler votre technologie de piscine à votre mesure ? Nous proposons également des murs/puits technologiques non équipés spécialement pour vous.



Puits technologique 150

Diamètre intérieur	150 cm
Profondeur	120 cm
Diamètre extérieur	166 cm



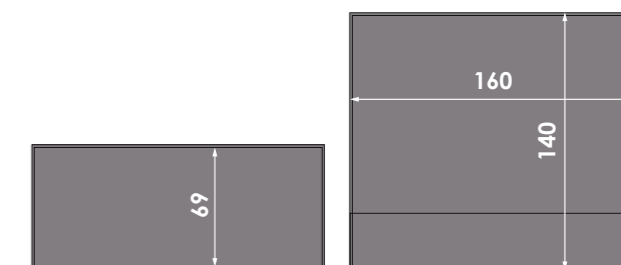
Puits technologique 120

Diamètre intérieur	120 cm
Profondeur	120 cm
Diamètre extérieur	136 cm



Puits technologique pour le contre-courant

Dimensions intérieures	120 x 80 x 60 cm (L x H x l)
Dimensions extérieures	136 x 81 x 76 cm (L x H x l)



Mur technologique

Dimensions extérieures	160 x 69 x 140 cm (L x H x l)
------------------------	-------------------------------

ABRI

Notre grande expérience vous permettra de faciliter votre achat, de choisir le bon modèle et la bonne taille et d'installer un abri au-dessus de votre piscine.

Pourquoi un abri de piscine ALBIXON ?

- ↪ la majeure d'abris est conforme à la norme AFNOR NF P 30-309 – la structure résiste à un vent de 120 km/h, à un poids de neige de 60 kg/m² et répond aux exigences de sécurité pour la protection des usagers
- ↪ certification NSF reconnue internationalement qui garantit la qualité
- ↪ les matériaux utilisés et leur sécurité
- ↪ les profilés sont peints dans notre propre atelier de revêtement en poudre certifié
- ↪ choix du revêtement
 - polycarbonate compact 4 mm d'épaisseur avec protection UV
 - polycarbonate tubulaire 8 mm d'épaisseur avec protection UV
 - styrène-acrylonitrile 4 mm avec protection UV

Saviez-vous que...

Sécurité, économie et prolongation de la saison. L'abri de la piscine ALBIXON apporte ces avantages et bien d'autres. Laissez-vous persuader par vous-même !

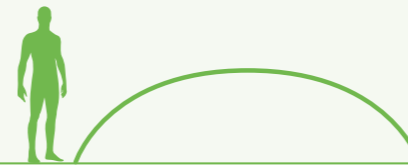


ABRI



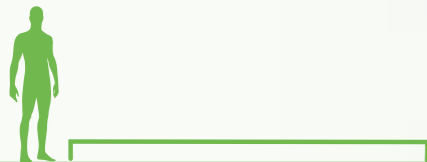
(Pages 48-49)

KLASIK PRO / KLASIK PRO CLEAR



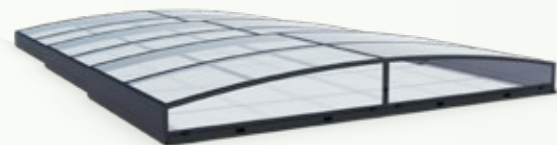
(Pages 30-31)

BERGEN



(Pages 50-55)

KLASIK / KLASIK CLEAR / KLASIK SKY



(Pages 32-35)

SYDNEY / SYDNEY CLEAR



(Pages 56-57)

MONACO FUTURE



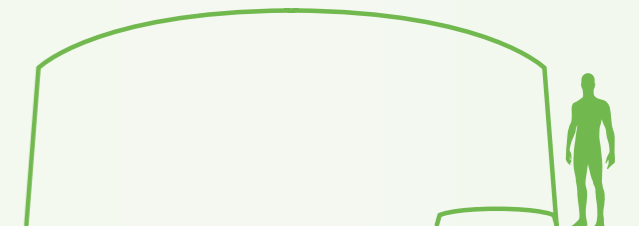
(Pages 36-41)

**CASABLANCA INFINITY
CASABLANCA INFINITY SKY**



(Pages 58-59)

CASABLANCA



(Pages 42-47)

DALLAS / DALLAS CLEAR / DALLAS SKY



(Pages 60-61)

DALLAS MURAL

BERGEN

Abri de terrasse



CARACTÉRISTIQUES

BERGEN A

Surface maximale couverte ²⁾	341,6 x 654 cm
Nombre de modules	2
Largeur externe	366,8 cm
Longueur externe	654 cm
Hauteur standard externe	16,5 cm
Distance entre les bords extérieurs des rails	376,2 cm
Dimension intérieure entre les bords des rails	341,6 cm
Hauteur au-dessus du sol standard ¹⁾	1 cm
Hauteur maximale au-dessus du sol ¹⁾	4,5 cm
Épaisseur du revêtement optionnel	2-3 cm
Profils de soutien	ALBIXON BERGEN
Rail	Rail unilatérale, permettant le passage
Verrouillage des modules	Verrou verrouillable
Couleur des profilés	Antracite DB 703
Poignée	Inclus (utilisation optionnelle)
Capacité de charge par m ²	250 kg/m ²
Accessoires (optionnels)	Isolation 5 cm polystyrène, Kit d'augmentation de la hauteur
Dimensions de transport (l x l x h)	418 x 91,5 x 83 cm (construction porteuse), 235 x 91,5 x 73 cm (polystyrène), 391 x 75 x 73 cm

¹⁾ Indique la hauteur des irrégularités (par exemple de la margelle décorative) que l'abri peut surmonter sans problème.

²⁾ La surface couverte est la dimension intérieure entre les rails x la longueur extérieure de l'abri.



Cedar

Teak

Palisander

Mahagon

Inox

Eben

BERGEN

Abri de terrasse



BERGEN

BERGEN

Nous proposons une terrasse mobile à part entière qui non seulement couvre la piscine, mais grâce à sa grande rigidité et sa capacité de charge, est également disponible pour d'autres activités et la détente. Elle permet de profiter pleinement du jardin tout au long de l'année. Les terrasses mobiles servent d'abris pour les piscines, les bains à remous enterrés et les petits lacs domestiques, ou tout autre espace souterrain. Notre solution se distingue notamment par sa stabilité, sa sécurité et sa conception épurée.

Nager le jour, danser la nuit !

- ➔ 2 en 1 - abri de piscine et terrasse permettant le passage
- ➔ Capacité de charge élevée (250 kg/m²) et rigidité grâce aux profilés en aluminium spécialement développés par ALBIXON et protégés par un modèle industriel
- ➔ Verrou verrouillable minimaliste protégé par un modèle d'utilité
- ➔ Sert d'isolant thermique à l'eau de la piscine
- ➔ Possibilité de déplacement manuel ou à distance
- ➔ Possibilité d'utiliser le même revêtement pour la terrasse et les abords de la piscine.
- ➔ Couvre la piscine jusqu'à 3 x 6 m

La version de base qualité hors standard

- ➔ Possibilité d'utiliser des revêtements personnalisés de différentes épaisseurs
- ➔ Capacité de charge et rigidité élevées
- ➔ Répond aux exigences de la zone de neige 5
- ➔ Conception minimaliste - réalisation monorail
- ➔ Variabilité de la hauteur

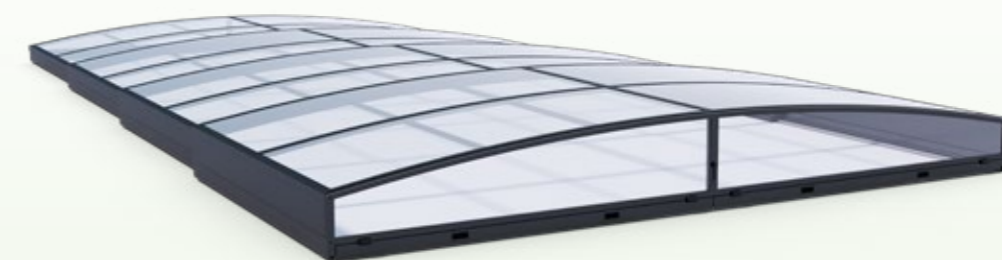
SYDNEY/SYDNEY CLEAR

en série



SYDNEY/SYDNEY CLEAR

en série



SYDNEY C
SYDNEY BD
SYDNEY BS/B
SYDNEY A
SYDNEY AS



CARACTÉRISTIQUES SYD.AS SYD.CLEARAS SYD.A SYD.CLEARA SYD.BD SYD.CLEARBD SYD.BS SYD.CLEARBS SYD.B SYD.CLEARB SYD.C SYD.CLEARC

Surface maximale couverte ³⁾	352,8 x 565 cm	352,8 x 646 cm	352,8 x 860 cm	402,8 x 752 cm	402,8 x 860 cm	452,8 x 860 cm						
Nombre de modules	3	3	3	3	4	4	4	4	4	4	4	4
Largeur extérieure « B »	386 cm	386 cm	386 cm	386 cm	400 cm	400 cm	450 cm	450 cm	450 cm	450 cm	500 cm	500 cm
Largeur intérieure « A »	358 cm	358 cm	358 cm	358 cm	358 cm	358 cm	408 cm	408 cm	408 cm	408 cm	458 cm	458 cm
Longueur extérieure « E »	565 cm	565 cm	646 cm	646 cm	860 cm	860 cm	752 cm	752 cm	860 cm	860 cm	860 cm	860 cm
Hauteur extérieure « H »	48 cm	48 cm	48 cm	48 cm	54 cm	54 cm	56 cm	56 cm	56 cm	56 cm	58 cm	58 cm
Distance entre les bords extérieurs des rails	395,4 cm	395,4 cm	395,4 cm	395,4 cm	409,4 cm	409,4 cm	459,4 cm	459,4 cm	459,4 cm	459,4 cm	509,4 cm	509,4 cm
Dimension intérieure entre les bords des rails	352,8 cm	352,8 cm	352,8 cm	352,8 cm	352,8 cm	352,8 cm	402,8 cm	402,8 cm	402,8 cm	402,8 cm	452,8 cm	452,8 cm
Entrée latérale	X	X	X	X	X	X	X	X	X	X	X	X
Revêtement de modules	PK8 ¹⁾	PK4 ²⁾	PK8 ¹⁾	PK4 ²⁾	PK8 ¹⁾	PK4 ²⁾	PK8 ¹⁾	PK4 ²⁾	PK8 ¹⁾	PK4 ²⁾	PK8 ¹⁾	PK4 ²⁾
Façade avant	fixe	fixe	fixe	fixe	fixe	fixe	fixe	fixe	fixe	fixe	fixe	fixe
Revêtement de la façade avant	PK4 ²⁾	PK4 ²⁾	PK4 ²⁾	PK4 ²⁾	PK4 ²⁾	PK4 ²⁾	PK4 ²⁾	PK4 ²⁾	PK4 ²⁾	PK4 ²⁾	PK4 ²⁾	PK4 ²⁾
Façade arrière	fixe	fixe	fixe	fixe	fixe	fixe	fixe	fixe	fixe	fixe	fixe	fixe
Revêtement de la façade arrière	PK4 ²⁾	PK4 ²⁾	PK4 ²⁾	PK4 ²⁾	PK4 ²⁾	PK4 ²⁾	PK4 ²⁾	PK4 ²⁾	PK4 ²⁾	PK4 ²⁾	PK4 ²⁾	PK4 ²⁾
Élévation du bord inférieur des façades	6,7 cm	6,7 cm	6,7 cm	6,7 cm	6,7 cm	6,7 cm	6,7 cm	6,7 cm	6,7 cm	6,7 cm	6,7 cm	6,7 cm
Profils de soutien	L	L	L	L	L	L	L	L	L	L	L+	L+
Rails	AIR unilatéral, un seul rail											
Verrouillage des modules	avec verrouillage											
Couleur	Antracite DB 703											
Taille d'emballage BOX	445 x 48 x 127 cm	445 x 48 x 127 cm	561 x 55 x 127 cm	561 x 55 x 127 cm	561 x 55 x 127 cm	561 x 55 x 127 cm	561 x 55 x 127 cm	561 x 55 x 127 cm	561 x 55 x 127 cm	561 x 55 x 127 cm	561 x 55 x 127 cm	561 x 55 x 127 cm
Poids d'emballage BOX	325 kg	395 kg	340 kg	420 kg	470 kg	550 kg	465 kg	570 kg	490 kg	610 kg	520 kg	652 kg

¹⁾ PK8 = Polycarbonate creux clair, épaisseur 8 mm avec protection UV.

²⁾ PK4 = Polycarbonate compact clair, épaisseur 4 mm avec protection UV.

³⁾ La surface couverte est la dimension intérieure entre les rails x la longueur extérieure de l'abri.



Antracite DB 703

SYDNEY/SYDNEY CLEAR

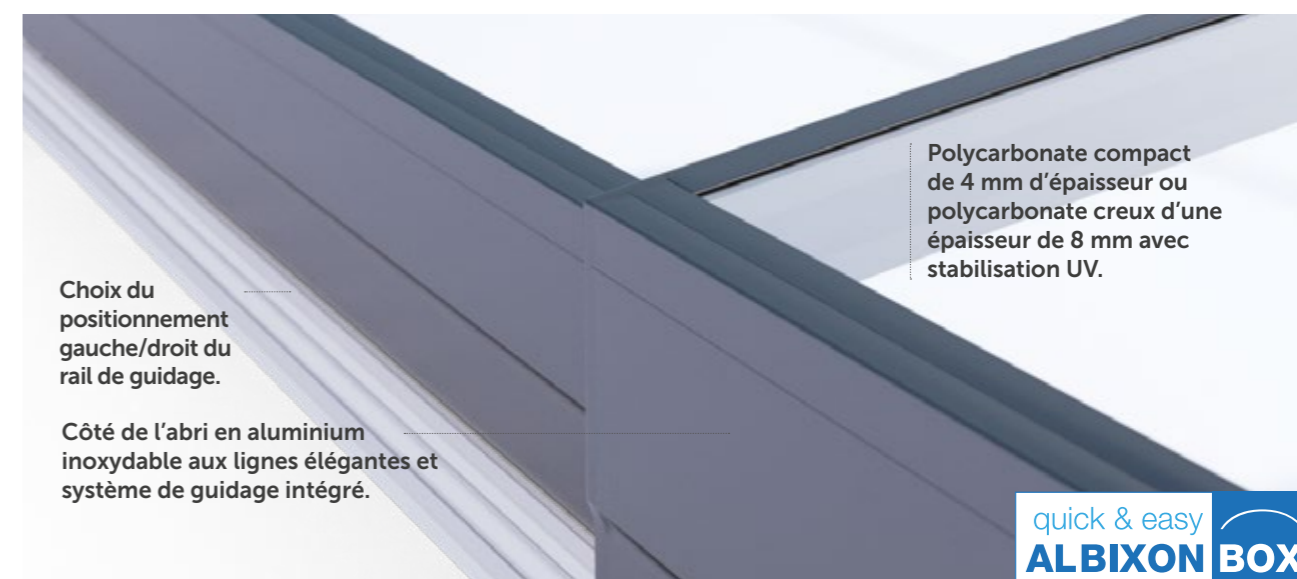
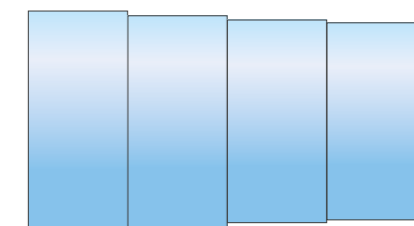
Une conception de l'abri que nous avons développée pour vous en coopération avec les concepteurs automobiles. Non seulement les connaisseurs apprécieront le **profilé ultra-bas et les courbes élégantes, mais aussi le look unique.**

Moins de rails, plus de confort !

Pour une ergonomie maximale, l'abri SYDNEY est équipé d'un seul rail de guidage, sur lequel se déplace le plus gros module. Les autres modules sont sans rail. Le rail de guidage peut être placé à gauche ou à droite (en regardant le plus grand module de façade). Les rails ne s'enfoncent pas dans le sol. L'abri SYDNEY est trop bas pour la baignade. C'est pourquoi nous recommandons toujours de rallonger les rails d'une longueur minimale de 250 cm.

Principaux avantages d'ALBIXON BOX

- ➔ Les marchandises sont généralement disponibles à court terme
- ➔ Installation simple et rapide
- ➔ Variabilité de l'emballage



Choix du positionnement gauche/droit du rail de guidage.

Côté de l'abri en aluminium inoxydable aux lignes élégantes et système de guidage intégré.

Polycarbonate compact de 4 mm d'épaisseur ou polycarbonate creux d'une épaisseur de 8 mm avec stabilisation UV.

quick & easy
ALBIXON BOX

SYDNEY MINI

en série



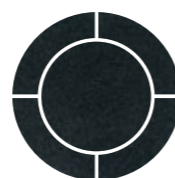
CARACTÉRISTIQUES SYDNEY CLEAR XS SYDNEY XS SYDNEY CLEAR MS SYDNEY MS

Surface maximale couverte ³⁾	352,8 x 379 cm	352,8 x 379 cm	352,8 x 433 cm	352,8 x 433 cm
Nombre de modules	2	2	2	2
Largeur extérieure « B »	372 cm	372 cm	372 cm	372 cm
Largeur intérieure « A »	358 cm	358 cm	358 cm	358 cm
Longueur extérieure « E »	379 cm	379 cm	433 cm	433 cm
Hauteur extérieure « H »	42 cm	42 cm	42 cm	42 cm
Distance entre les bords extérieurs des rails	381,4 cm	381,4 cm	381,4 cm	381,4 cm
Dimension intérieure entre les bords des rails	352,8 cm	352,8 cm	352,8 cm	352,8 cm
Entrée latérale	X	X	X	X
Revêtement de modules	PK4 ²⁾	PK8 ¹⁾	PK4 ²⁾	PK8 ¹⁾
Façade avant	fixe	fixe	fixe	fixe
Revêtement de la façade avant	PK4 ²⁾	PK4 ²⁾	PK4 ²⁾	PK4 ²⁾
Façade arrière	fixe	fixe	fixe	fixe
Revêtement de la façade arrière	PK4 ²⁾	PK4 ²⁾	PK4 ²⁾	PK4 ²⁾
Élévation du bord inférieur des façades	6.7 cm	6.7 cm	6.7 cm	6.7 cm
Profilés de soutien	L	L	L	L
Rails	AIR unilatéral, un seul rail			
Verrouillage des modules	avec verrouillage	avec verrouillage	avec verrouillage	avec verrouillage
Couleur	Antracite DB 703	Antracite DB 703	Antracite DB 703	Antracite DB 703
Taille d'emballage BOX	-	-	445 x 48 x 127 cm	445 x 48 x 127 cm

¹⁾ PK8 = Polycarbonate creux clair, épaisseur 8 mm avec protection UV.

²⁾ PK4 = Polycarbonate compact clair, épaisseur 4 mm avec protection UV.

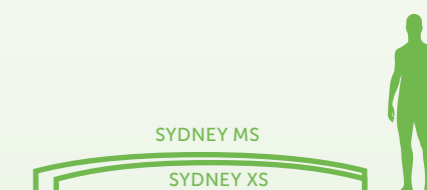
³⁾ La surface couverte est la dimension intérieure entre les rails x la longueur extérieure de l'abri.



Antracite DB 703

SYDNEY MINI

en série



SYDNEY MINI

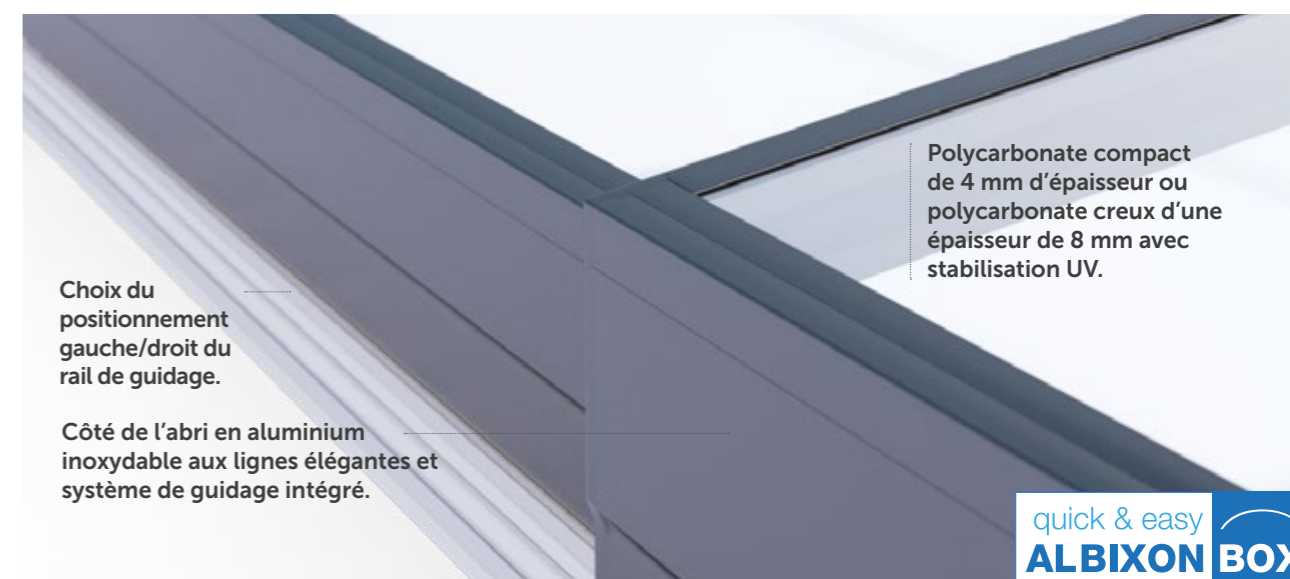
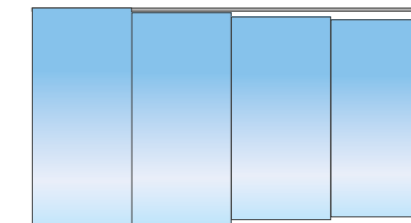
Abri design pour mini-piscines, développé en collaboration avec des designers de l'industrie automobile. Les connaisseurs ne seront pas les seuls à apprécier son profil ultra-bas, ses courbes élégantes et son aspect unique.

Moins de rails, plus de confort !

Pour une ergonomie maximale, l'abri Sydney n'est équipé que d'un seul rail de guidage sur lequel coulisse le plus grand module. Les autres modules sont sans rails. Le rail de guidage peut être placé à gauche ou à droite (en regardant le plus grand module de face). Le rail n'est pas encastré dans le sol.

Principaux avantages d'ALBIXON BOX

- ➔ Les marchandises sont généralement disponibles à court terme
- ➔ Installation simple et rapide
- ➔ Variabilité de l'emballage



Choix du positionnement gauche/droit du rail de guidage.

Côté de l'abri en aluminium inoxydable aux lignes élégantes et système de guidage intégré.

Polycarbonate compact de 4 mm d'épaisseur ou polycarbonate creux d'une épaisseur de 8 mm avec stabilisation UV.

quick & easy
ALBIXON BOX

CASABLANCA INFINITY

en série



CARACTÉRISTIQUES

CASABLANCA INFINITY A

CASABLANCA INFINITY B

Surface maximale couverte ⁵⁾	356,8 x 646 cm	452,8 x 860 cm
Nombre de modules	3	4
Largeur extérieure « B »	390 cm	500 cm
Largeur intérieure « A »	362 cm	458 cm
Longueur extérieure « E »	646 cm	860 cm
Hauteur extérieure « H »	55 cm	70 cm
Distance entre les bords extérieurs des rails	399,4 cm	509,4 cm
Dimension intérieure entre les bords des rails	356,8 cm	452,8 cm
Entrée latérale	✓	✓
Revêtement de modules	PK4 ¹⁾	PK4 ¹⁾
Façade avant	amovible	amovible
Revêtement de la façade avant	PK4 ¹⁾	PK4 ¹⁾
Façade arrière	fixe	fixe
Revêtement de la façade arrière	PK4 ¹⁾	PK4 ¹⁾
Élévation du bord inférieur des façades	10 cm	10 cm
Profils de soutien	L+	L+
Rails	AIR de deux côtés/d'un seul côté ²⁾	AIR de deux côtés/d'un seul côté ²⁾
Verrouillage des modules	avec verrouillage ³⁾	avec verrouillage ³⁾
Couleur	Antracite DB 703	Antracite DB 703
Taille d'emballage BOX	445 x 48 x 127 cm	561 x 55 x 127 cm
Poids d'emballage BOX	440 kg/415 kg ⁴⁾	675 kg/650 kg ⁴⁾

¹⁾ PK4 = Polycarbonate compact clair, épaisseur 4 mm avec protection UV.

²⁾ La position du rail gauche/droit est déterminée en regardant le plus grand module de façade. Le rail ne peut pas être enfoncé dans le terrain. Chaque module possède son propre rail.

³⁾ L'abri avec un rail d'un seul côté est équipé de serrures verrouillables côté sans rail.

⁴⁾ Poids : option à deux côtés de rails/d'un seul côté de rails.

⁵⁾ La surface couverte est la dimension intérieure entre les rails x la longueur extérieure de l'abri.



Antracite DB 703

CASABLANCA INFINITY

en série



INFINITY B

INFINITY A

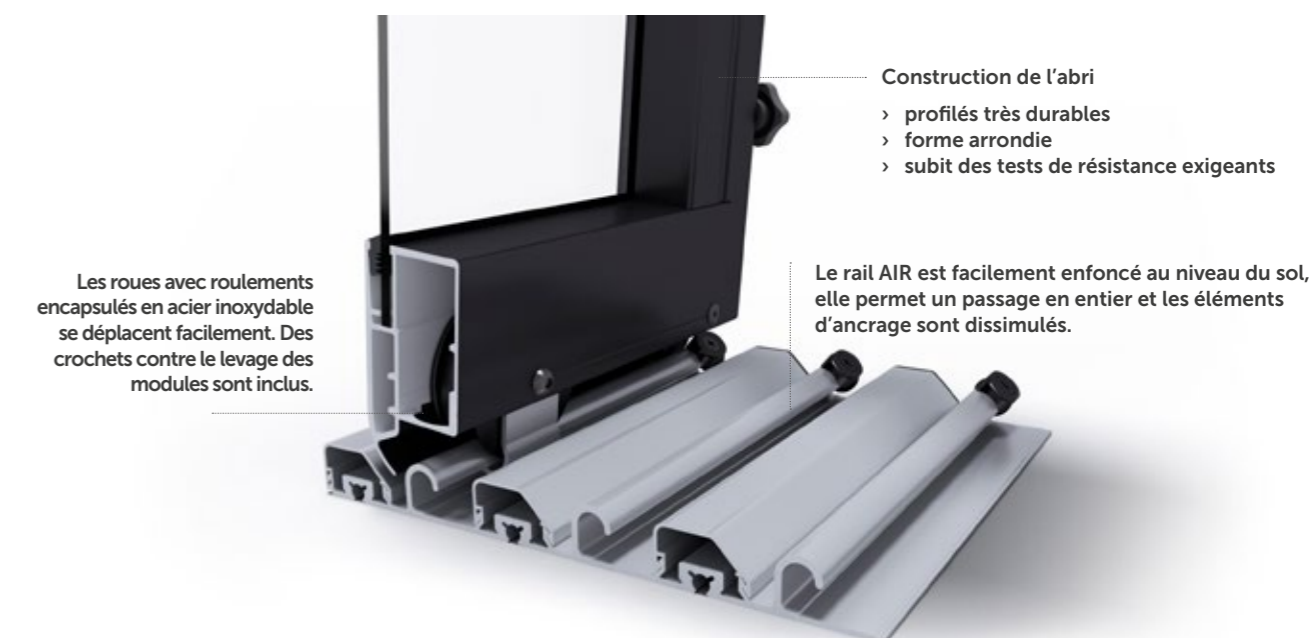


CASABLANCA INFINITY

Si vous êtes attiré par les formes discrètes, CASABLANCA INFINITY est le bon choix ! L'abri bas, qui semble discret à première vue dans le jardin, offre de nombreuses surprises qui captiveront tout le monde. **Revêtement clair fractionné, design futuriste ou rails bas AIR** en sont la preuve.

Principaux avantages d'ALBIXON BOX

- ➔ Les marchandises sont généralement disponibles à court terme
- ➔ Installation simple et rapide
- ➔ Variabilité de l'emballage



CASABLANCA INFINITY

sur mesure (2 rails)



CASABLANCA INFINITY SUR MESURE – DIMENSIONS POSSIBLES

largeur extérieure jusqu'à (cm)	type de profilé	hauteur minimale pour le nombre de modules spécifié (cm)						
		1 module	2 modules	3 modules	4 modules	5 modules	6 modules	7 modules
151-200	L	38	44	50	56	62	68	74
250	L	42	48	54	60	66	72	78
300	L	45	51	57	63	69	75	81
350	L	48	54	60	66	72	78	84
400	L	51	57	63	69	75	81	87
450	L	55	61	67	73	79	85	91
500	L	58	64	70	76	82	88	94
550	L+	61	67	73	79	85	91	97
600	L+	65	71	77	83	89	95	101
650	XL	81	91	101	110	120	128	137
700	XL	85	94	104	113	123	132	140
750	XL	88	98	107	117	126	135	143
800	XL	91	101	110	120	130	138	147
850	XL	95	104	114	123	133	141	150

Revêtement

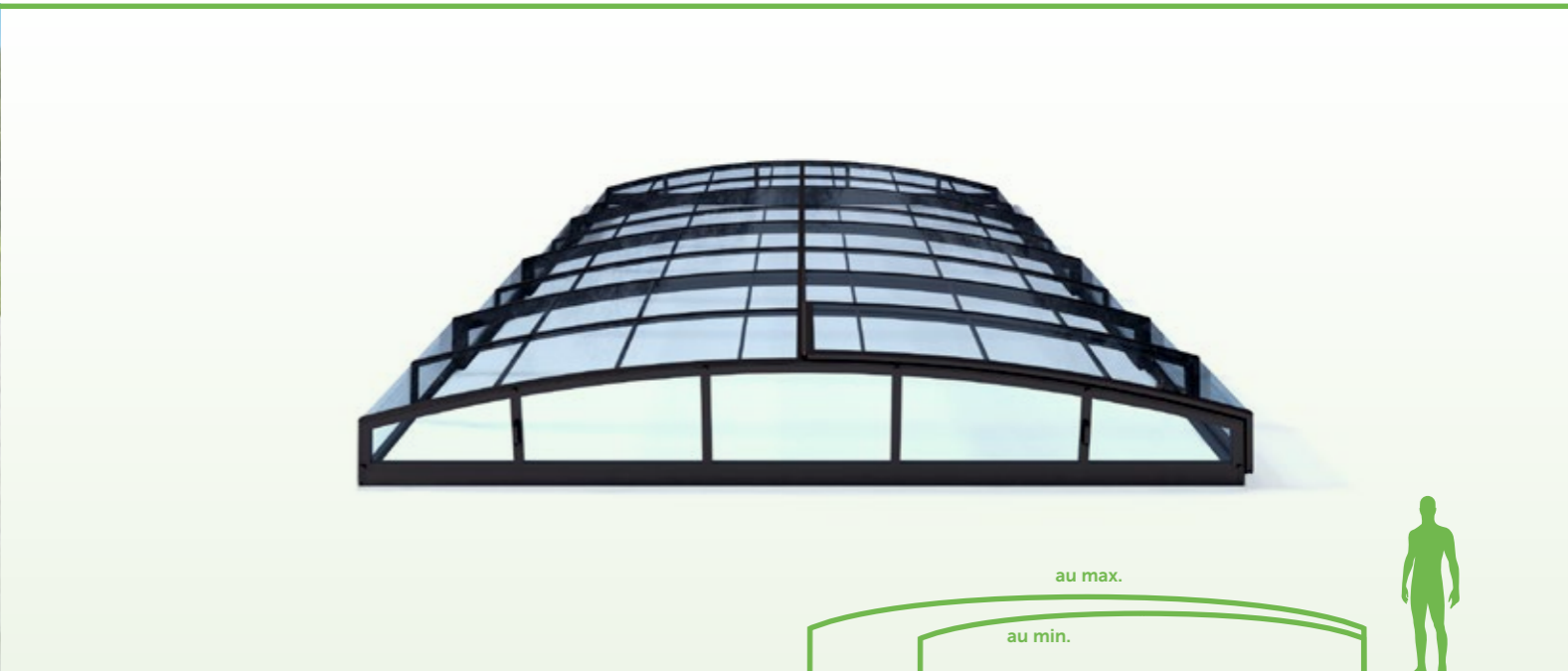
PK4 = Polycarbonate compact clair, épaisseur 4 mm avec protection UV.



Selon le nuancier actuel

CASABLANCA INFINITY sans rail

sur mesure



CASABLANCA SUR MESURE SANS RAILS – DIMENSIONS POSSIBLES

largeur extérieure jusqu'à (cm)	type de profilé	hauteur minimale pour le nombre de modules spécifié (cm)						
		1 module	2 modules	3 modules	4 modules	5 modules	6 modules	7 modules
151-200	L+	33	39	46	52	58	65	71
250	L+	35	41	48	54	60	67	73
300	L+	37	43	50	56	63	69	75
350	L+	39	46	52	58	65	71	78
400	L+	41	48	54	61	67	73	80
450	L+	44	50	56	63	69	76	82

Revêtement

PK4 = Polycarbonate compact clair, épaisseur 4 mm avec protection UV.

Possibilité de choisir une option à rail d'un seul côté gauche/droit pour chaque module d'abri. La position du rail gauche/droit est déterminée en regardant le plus grand module d'abri.

Options de production personnalisée

- ➔ Dimensions sur mesure de l'abri
- ➔ Possibilité de choisir la couleur des profilés
- ➔ Consultez toujours d'abord le fabricant pour connaître le type et l'emplacement de la porte
- ➔ Configuration complètement sur mesure
- ➔ Choix de plus de 40 couleurs et décors de la structure porteuse

CASABLANCA INFINITY SKY

en série



CARACTÉRISTIQUES

CASABLANCA INFINITY SKY A

CASABLANCA INFINITY SKY B

Surface maximale couverte ³⁾	356,8 x 642 cm	452,8 x 854 cm
Nombre de modules	3	4
Largeur extérieure « B »	390 cm	500 cm
Largeur intérieure « A »	362 cm	458 cm
Longueur extérieure « E »	642 cm	854 cm
Hauteur extérieure « H »	55 cm	70 cm
Distance entre les bords extérieurs des rails	399,4 cm	509,4 cm
Dimension intérieure entre les bords des rails	356,8 cm	452,8 cm
Entrée latérale	✓	✓
Revêtement de modules	PK4 ¹⁾	PK4 ¹⁾
Façade avant	amovible	amovible
Revêtement de la façade avant	PK4 ¹⁾	PK4 ¹⁾
Façade arrière	fixe	fixe
Revêtement de la façade arrière	PK4 ¹⁾	PK4 ¹⁾
Élévation du bord inférieur des façades	10 cm	10 cm
Profils de soutien	L+	L+
Rails	AIR de deux côtés	AIR de deux côtés
Verrouillage des modules	avec verrouillage ²⁾	avec verrouillage ²⁾
Couleur	Antracite DB 703	Antracite DB 703
Taille d'emballage BOX	248 x 95 x 416 cm	248 x 110 x 526 cm
Poids d'emballage BOX	680 kg	985 kg

¹⁾ PK4 = Polycarbonate compact clair, épaisseur 4 mm avec protection UV.

²⁾ L'abri est équipé de systèmes de blocage verrouillables.

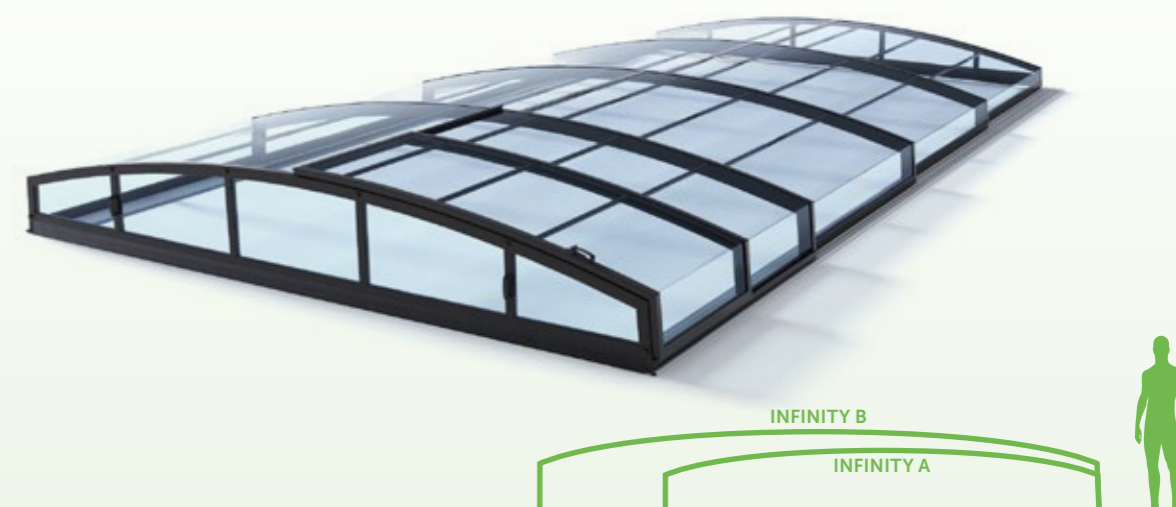
³⁾ La surface couverte est la dimension intérieure entre les rails x la longueur extérieure de l'abri.



Antracite DB 703

CASABLANCA INFINITY SKY

en série

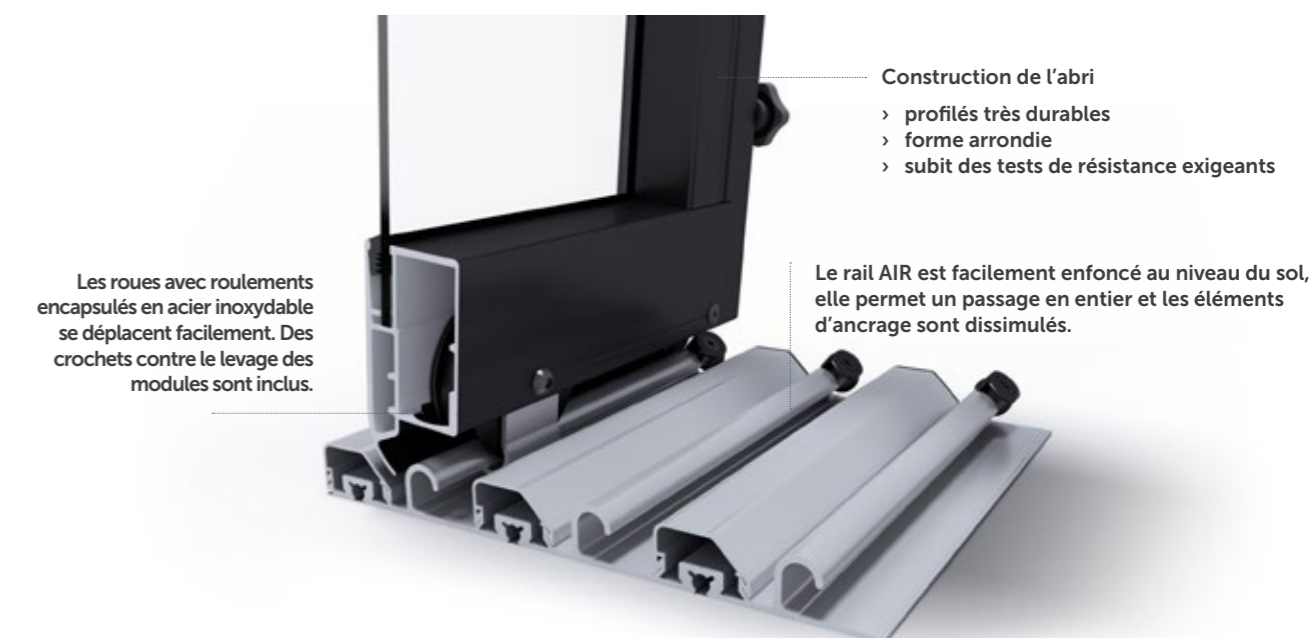


CASABLANCA INFINITY SKY

Si vous êtes attiré par les formes discrètes, CASABLANCA INFINITY est fait pour vous ! Cet abri bas, qui semble discret au premier abord dans votre jardin, réserve de nombreuses surprises qui sauront séduire tout le monde. Le vitrage clair angulaire, le look futuriste ou les rails bas AIR en sont la preuve. Désormais, profitez d'un design encore plus aérien et élégant avec la version SKY.

Principaux avantages d'ALBIXON BOX

- ➔ Les marchandises sont généralement disponibles à court terme
- ➔ Installation simple et rapide
- ➔ Variabilité de l'emballage



DALLAS / DALLAS CLEAR

en série



CARACTÉRISTIQUES DALLAS A DALLAS CLEAR A DALLAS B DALLAS CLEAR B

Surface maximale couverte ³⁾	373,8 x 646 cm	373,8 x 646 cm	472,8 x 860 cm	472,8 x 860 cm
Nombre de modules	3	3	4	4
Largeur extérieure « B »	407 cm	407 cm	520 cm	520 cm
Largeur intérieure « A »	379 cm	379 cm	478 cm	478 cm
Longueur extérieure « E »	646 cm	646 cm	860 cm	860 cm
Hauteur extérieure « H »	82 cm	82 cm	100 cm	100 cm
Distance entre les bords extérieurs des rails	416,4 cm	416,4 cm	529,4 cm	529,4 cm
Dimension intérieure entre les bords des rails	373,8 cm	373,8 cm	472,8 cm	472,8 cm
Entrée latérale	✓	✓	✓	✓
Revêtement de modules	PK8 ¹⁾	PK4 ²⁾	PK8 ¹⁾	PK4 ²⁾
Façade avant	amovible	amovible	amovible	amovible
Revêtement de la façade avant	PK8 ¹⁾	PK4 ²⁾	PK8 ¹⁾	PK4 ²⁾
Façade arrière	fixe	fixe	fixe	fixe
Revêtement de la façade arrière	PK8 ¹⁾	PK4 ²⁾	PK8 ¹⁾	PK4 ²⁾
Élévation du bord inférieur des façades	10 cm	10 cm	10 cm	10 cm
Profils de soutien	M	M	L	L
Rails	AIR de deux côtés	AIR de deux côtés	AIR de deux côtés	AIR de deux côtés
Verrouillage des modules	avec verrouillage			
Couleur	Silver, Antracit DB 703	Silver, Antracit RAL 7016, Antracit DB 703	Silver, Antracit DB 703	Silver, Antracit RAL 7016, Antracit DB 703
Taille d'emballage BOX	445 x 48 x 127 cm	445 x 48 x 127 cm	561 x 55 x 127 cm	561 x 55 x 127 cm
Poids d'emballage BOX	310 kg	420 kg	480 kg	650 kg

¹⁾ PK8 = Polycarbonate creux clair, épaisseur 8 mm avec protection UV.

²⁾ PK4 = Polycarbonate compact clair, épaisseur 4 mm avec protection UV.

³⁾ La surface couverte est la dimension intérieure entre les rails x la longueur extérieure de l'abri. S'applique lorsque l'élévation maximale du bord de la piscine est de 3 cm au-dessus du sol. Pour des élévations plus importantes du bord de la piscine, contactez votre concessionnaire.



Silver

Antracit RAL 7016* Antracit DB 703

42

Les abris peuvent être fabriqués selon les besoins du client dans d'autres dimensions.

* Coloris Antracit RAL 7016 uniquement pour la variante CLEAR.

DALLAS / DALLAS CLEAR

en série



DALLAS B

DALLAS A



DALLAS / DALLAS CLEAR

Si vous aimez les formes arrondies et les courbes gracieuses, DALLAS est la meilleure solution. L'abri de piscine DALLAS est l'un des modèles les plus populaires et s'adapte à tous les jardins.

Principaux avantages d'ALBIXON BOX

- Les marchandises sont généralement disponibles à court terme
- Installation simple et rapide
- Variabilité de l'emballage

Construction de l'abri

- profilés très durables
- forme arrondie
- subit des tests de résistance exigeants



Les roues avec roulements encapsulés en acier inoxydable se déplacent facilement. Des crochets contre le levage des modules sont inclus.

Le rail AIR est facilement enfoncé au niveau du sol, elle permet un passage en entier et les éléments d'ancrage sont dissimulés.

quick & easy
ALBIXON BOX

43

DALLAS / DALLAS CLEAR

sur mesure



DALLAS/DALLAS CLEAR SUR MESURE – DIMENSIONS POSSIBLES

largeur extérieure jusqu'à (cm)	type de profilé	hauteur minimale pour le nombre de modules spécifié (cm)						
		1 module	2 modules	3 modules	4 modules	5 modules	6 modules	7 modules
301-350	M	65	70	76	81	87	-	-
351-400	M	69	74	79	84	90	95	101
401-450	M	74	79	83	88	93	99	104
451-500	L	81	85	89	94	98	103	108
501-550	L	88	92	96	100	105	109	114
551-600	L+	98	101	105	108	112	116	121
601-650	XL	136	144	153	162	171	180	189
651-700	XL	141	149	157	165	174	182	191
701-750	XL	146	154	162	170	178	186	194
751-800	XL	153	160	167	175	183	191	199

Revêtement :

PK4 = Polycarbonate compact, clair/fumé, épaisseur 4 mm avec protection UV – pour tous les profilés utilisés.

PK8 = Polycarbonate creux clair/fumé épaisseur 8 mm avec protection UV – pour profilés M, L et L+.

PK10 = Polycarbonate creux clair de 10 mm d'épaisseur avec protection UV – pour les profilés XL). Pour les profilés de taille XL, les façades sont toujours en revêtement PK8 ou PK4.

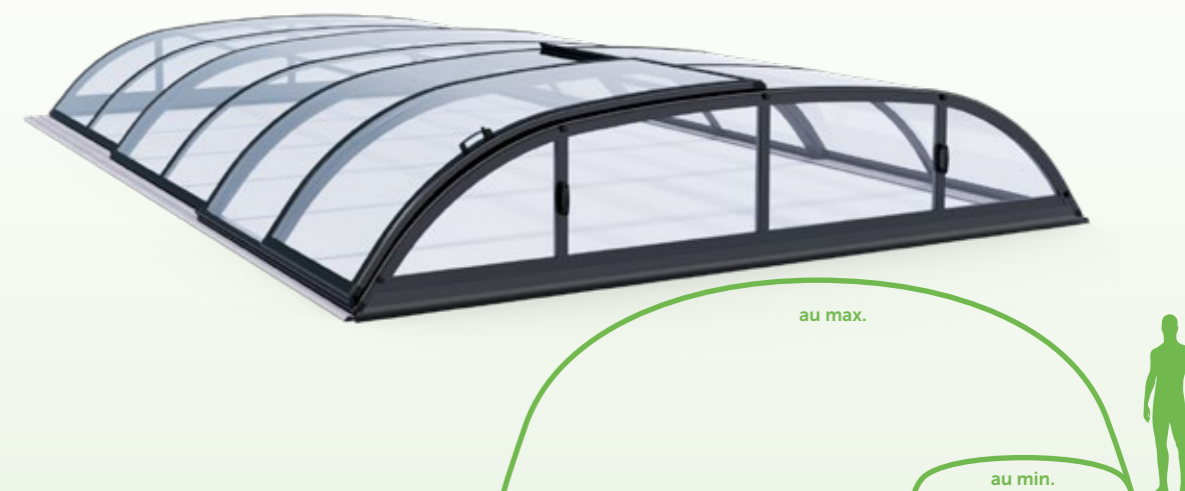
Les abris avec profilés XL sont équipés de rails Standard XL.



Selon le nuancier actuel

DALLAS / DALLAS CLEAR

sur mesure



Options de production personnalisée

- ➔ Dimensions sur mesure de l'abri
- ➔ Possibilité de choisir la couleur des profilés
- ➔ Consultez toujours d'abord le fabricant pour connaître le type et l'emplacement de la porte
- ➔ Configuration complètement sur mesure
- ➔ Choix de plus de 40 couleurs et décors de la structure porteuse

Construction de l'abri

- > profilés très durables
- > forme arrondie
- > subit des tests de résistance exigeants

Le rail AIR est facilement enfoncé au niveau du sol, elle permet un passage en entier et les éléments d'ancrage sont dissimulés.

Les roues avec roulements encapsulés en acier inoxydable se déplacent facilement. Des crochets contre le levage des modules sont inclus.

DALLAS SKY CLEAR

en série



CARACTÉRISTIQUES

DALLAS SKY CLEAR A

DALLAS SKY CLEAR B

Surface maximale couverte ²⁾	373,8 x 642 cm	472,8 x 854 cm
Nombre de modules	3	4
Largeur extérieure « B »	407 cm	520 cm
Largeur intérieure « A »	379 cm	478 cm
Longueur extérieure « E »	642 cm	854 cm
Hauteur extérieure « H »	82 cm	100 cm
Distance entre les bords extérieurs des rails	416,4 cm	529,4 cm
Dimension intérieure entre les bords des rails	373,8 cm	472,8 cm
Entrée latérale	✓	✓
Revêtement de modules	PK4 ¹⁾	PK4 ¹⁾
Façade avant	amovible	amovible
Revêtement de la façade avant	PK4 ¹⁾	PK4 ¹⁾
Façade arrière	fixe	fixe
Revêtement de la façade arrière	PK4 ¹⁾	PK4 ¹⁾
Élévation du bord inférieur des façades	10 cm	10 cm
Profils de soutien	M	L
Rails	AIR de deux côtés	AIR de deux côtés
Verrouillage des modules	avec verrouillage	avec verrouillage
Couleur	Silver, Antracit DB 703	Silver, Antracit DB 703
Taille d'emballage BOX	248 x 123 x 423 cm	248 x 137 x 537 cm
Poids d'emballage BOX	770 kg	1062 kg

¹⁾ PK4 = Polycarbonate compact clair, épaisseur 4 mm avec protection UV.

²⁾ La surface couverte est la dimension intérieure entre les rails x la longueur extérieure de l'abri.



Silver

Antracit DB 703

DALLAS SKY CLEAR

en série



DALLAS SKY B

DALLAS SKY A



DALLAS SKY CLEAR

L'alliance de courbes raffinées et de surfaces sobres confère à l'abri Dallas le cachet d'un modèle haut de gamme qui saura plaire à tous. Ses parois arrondies, se transformant en une partie centrale caractéristique, façonnent un espace intérieur impressionnant tout en conservant des dimensions extérieures minimales. Le sophistiqué Dallas embellira simplement votre jardin, tandis que l'absence d'arche centrale, typique du modèle SKY, souligne encore plus son allure élégante et sa sensation d'espace ouvert.

Principaux avantages d'ALBIXON BOX

- Les marchandises sont généralement disponibles à court terme
- Installation simple et rapide
- Variabilité de l'emballage

Construction de l'abri

- profilés très durables
- forme arrondie
- subit des tests de résistance exigeants



Le rail AIR est facilement enfoncé au niveau du sol, elle permet un passage en entier et les éléments d'ancrage sont dissimulés.

Les roues avec roulements encapsulés en acier inoxydable se déplacent facilement. Des crochets contre le levage des modules sont inclus.

KLASIK PRO / KLASIK PRO CLEAR

en série



KLASIK PRO / KLASIK PRO CLEAR

en série



KLASIK PRO B/KLASIK PRO CLEAR B



CARACTÉRISTIQUES

KLASIK PRO B

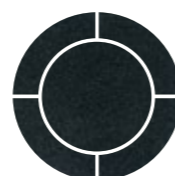
KLASIK PRO CLEAR B

Surface maximale couverte ³⁾	423,8 x 860 cm	423,8 x 860 cm
Nombre de modules	4	4
Largeur extérieure « B »	471 cm	471 cm
Largeur intérieure « A »	429 cm	429 cm
Longueur extérieure « E »	860 cm	860 cm
Hauteur extérieure « H »	100 cm	100 cm
Distance entre les bords extérieurs des rails	480,4 cm	480,4 cm
Dimension intérieure entre les bords des rails	423,8 cm	423,8 cm
Entrée latérale	✓	✓
Revêtement de modules	PK8 ¹⁾	PK4 ²⁾
Façade avant	amovible	amovible
Revêtement de la façade avant	PK8 ¹⁾	PK4 ²⁾
Façade arrière	fixe	fixe
Revêtement de la façade arrière	PK8 ¹⁾	PK4 ²⁾
Élévation du bord inférieur des façades	10 cm	10 cm
Profilés de soutien	L	L
Rails	AIR de deux côtés	AIR de deux côtés
Verrouillage des modules	avec verrouillage	avec verrouillage
Couleur	Antracite DB 703	Antracite DB 703
Taille d'emballage BOX	561 x 55 x 127 cm	561 x 55 x 127 cm
Poids d'emballage BOX	470 kg	610 kg

¹⁾ PK8 = Polycarbonate creux clair, épaisseur 8 mm avec protection UV.

²⁾ PK4 = Polycarbonate compact clair, épaisseur 4 mm avec protection UV.

³⁾ La surface couverte est la dimension intérieure entre les rails x la longueur extérieure de l'abri. S'applique lorsque l'élévation maximale du bord de la piscine est de 3 cm au-dessus du sol. Pour des élévations plus importantes du bord de la piscine, contactez votre concessionnaire.



Antracite DB 703

KLASIK PRO / KLASIK PRO CLEAR

Nous vous présentons un modèle de la série ALBIXON BOX, abri KLASIK PRO. Ne vous y trompez pas, c'est vraiment l'abri KLASIK. Grande surface couverte, hauteur minimale, résistance maximale aux charges de neige, installation facile et rapide – tels sont les avantages significatifs de l'abri KLASIK PRO. Vous serez particulièrement impressionné par la conception basse et les lignes élégantes.

Principaux avantages d'ALBIXON BOX

- ➔ Les marchandises sont généralement disponibles à court terme
- ➔ Installation simple et rapide
- ➔ Variabilité de l'emballage

Construction de l'abri

- > profilés très durables
- > forme arrondie
- > subit des tests de résistance exigeants



Les roues avec roulements encapsulés en acier inoxydable se déplacent facilement. Des crochets contre le levage des modules sont inclus.

Le rail AIR est facilement enfoncé au niveau du sol, elle permet un passage en entier et les éléments d'ancrage sont dissimulés.

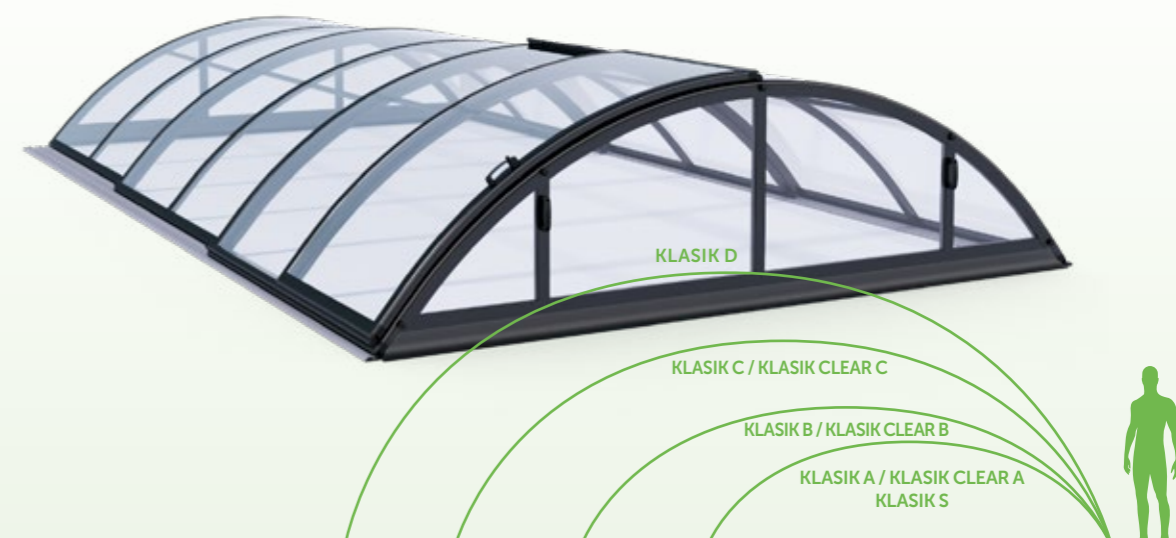
KLASIK / KLASIK CLEAR

en série



KLASIK / KLASIK CLEAR

en série



CARACTÉRISTIQUES KLASIK S KLASIK CLEAR S KLASIK A KLAS. CLEAR A KLASIK B KLAS. CLEAR B KLASIK C KLAS. CLEAR C KLASIK D KLAS. CLEAR D

Surface maximale couverte ³⁾	341,8 x 433 cm	327,8 x 646 cm	423,8 x 860 cm	509,8 x 1 073 cm	574,8 x 1 286 cm					
Nombre de modules	2	2	3	3	4	4	5	5	6	6
Largeur extérieure « B »	361 cm	361 cm	361 cm	361 cm	471 cm	471 cm	571 cm	571 cm	650 cm	650 cm
Largeur intérieure « A »	347 cm	347 cm	333 cm	333 cm	429 cm	429 cm	515 cm	515 cm	580 cm	580 cm
Longueur extérieure « E »	433 cm	433 cm	646 cm	646 cm	860 cm	860 cm	1 073 cm	1 073 cm	1 286 cm	1 286 cm
Hauteur extérieure « H »	100 cm	100 cm	100 cm	100 cm	130 cm	130 cm	155 cm	155 cm	175 cm	175 cm
Distance entre les bords extérieurs des rails	370,4 cm	370,4 cm	370,4 cm	370,4 cm	480,4 cm	480,4 cm	580,4 cm	580,4 cm	659,4 cm	659,4 cm
Dimension intérieure entre les bords des rails	341,8 cm	341,8 cm	327,8 cm	327,8 cm	423,8 cm	423,8 cm	509,8 cm	509,8 cm	574,8 cm	574,8 cm
Entrée latérale	✓	✓	✓	✓	✓	✓	✓	✓	✓	✓
Revêtement de modules	PK8 ¹⁾	SAN ²⁾	PK8 ¹⁾	SAN ²⁾	PK8 ¹⁾	SAN ²⁾	PK8 ¹⁾	SAN ²⁾	PK8 ¹⁾	SAN ²⁾
Façade avant	amovible									
Revêtement de la façade avant	PK8 ¹⁾	SAN ²⁾	PK8 ¹⁾	SAN ²⁾	PK8 ¹⁾	SAN ²⁾	PK8 ¹⁾	SAN ²⁾	PK8 ¹⁾	SAN ²⁾
Façade arrière	fixe									
Revêtement de la façade arrière	PK8 ¹⁾	SAN ²⁾	PK8 ¹⁾	SAN ²⁾	PK8 ¹⁾	SAN ²⁾	PK8 ¹⁾	SAN ²⁾	PK8 ¹⁾	SAN ²⁾
Élévation du bord inférieur des façades	10 cm	10 cm	10 cm	10 cm	10 cm	10 cm	10 cm	10 cm	10 cm	10 cm
Profilés de soutien	M	M	M	M	M	M	L	L	L	L
Rails	AIR de deux côtés									
Verrouillage des modules	avec verrouillage									
Couleur	Antracite DB 703				Silver, Antracite DB 703				Antracite DB 703	
Taille d'emballage BOX	430 x 41 x 157 cm				563 x 47 x 188 cm		606 x 61 x 175 cm		680 x 73 x 200 cm	
Poids d'emballage BOX	240 kg	300 kg	290 kg	380 kg	470 kg	600 kg	680 kg	920 kg	880 kg	1 220 kg

¹⁾ PK8 = Polycarbonate creux clair, épaisseur 8 mm avec protection UV.

²⁾ SAN = Styrene-acrylonitrile clair, 4 mm d'épaisseur, protégé contre les UV.

³⁾ La surface couverte est la dimension intérieure entre les rails x la longueur extérieure de l'abri. S'applique lorsque l'élévation maximale du bord de la piscine est de 3 cm au-dessus du sol. Pour des élévations plus importantes du bord de la piscine, contactez votre concessionnaire.



Silver



Antracite DB 703

KLASIK / KLASIK CLEAR

Un abri de hauteur moyenne qui convient à tout le monde. L'abri KLASIK est un CLASSIQUE qui ne se démode jamais. Choisissez un abri qui vous servira fidèlement pendant de nombreuses années.

Principaux avantages d'ALBIXON BOX

- Les marchandises sont généralement disponibles à court terme
- Installation simple et rapide
- Variabilité de l'emballage

Construction de l'abri

- > profilés très durables
- > forme arrondie
- > subit des tests de résistance exigeants



Les roues avec roulements encapsulés en acier inoxydable se déplacent facilement. Des crochets contre le levage des modules sont inclus.

Le rail AIR est facilement enfoncé au niveau du sol, elle permet un passage en entier et les éléments d'ancrage sont dissimulés.



KLASIK / KLASIK CLEAR

sur mesure



KLASIK/KLASIK CLEAR SUR MESURE – DIMENSIONS POSSIBLES

largeur extérieure jusqu'à (cm)	type de profilé	hauteur minimale pour le nombre de modules spécifié (cm)						
		1 module	2 modules	3 modules	4 modules	5 modules	6 modules	7 modules
251-300	M	80	85	85	90	95	95	100
350	M	90	95	100	100	105	105	110
400	M	105	105	110	110	115	115	120
450	M	115	115	120	120	125	130	130
500	M	125	125	130	135	135	140	140
550	L	135	140	140	145	145	150	150
600	L	145	150	150	155	155	160	160
650	L	160	160	165	165	170	170	175
700	XL	185	205	205	220	225	225	230
750	XL	195	220	230	235	235	240	245
800	XL	210	230	235	245	250	255	260
850	XL	245	250	255	260	265	270	270
900	XL	260	265	270	270	275	280	280

Revêtement :

PK4 = Polycarbonate compact, clair/fumé, épaisseur 4 mm avec protection UV) – pour tous les profilés utilisés.

PK8 = Polycarbonate creux clair/fumé épaisseur 8 mm avec protection UV) – pour profilés L.

PK10 = Polycarbonate creux clair, épaisseur 10 mm avec protection UV) – pour profilés XL. Pour les profilés de taille XL, les façades sont toujours en revêtement PK8 ou PK4.

SAN = Styrene-acrylonitrile clair, 4 mm d'épaisseur, protégé contre les UV.



Selon le nuancier actuel

KLASIK / KLASIK CLEAR

sur mesure



Options de production personnalisée

- ➔ Dimensions sur mesure de l'abri
- ➔ Possibilité de choisir la couleur des profilés
- ➔ Consultez toujours d'abord le fabricant pour connaître le type et l'emplacement de la porte
- ➔ Configuration complètement sur mesure
- ➔ Choix de plus de 40 couleurs et décors de la structure porteuse

Construction de l'abri

- > profilés très durables
- > forme arrondie
- > subit des tests de résistance exigeants

Le rail AIR est facilement enfoncé au niveau du sol, elle permet un passage en entier et les éléments d'ancrage sont dissimulés.

Les roues avec roulements encapsulés en acier inoxydable se déplacent facilement. Des crochets contre le levage des modules sont inclus.

KLASIK SKY CLEAR

en série



CARACTÉRISTIQUES KLASIK SKY CLEAR A KLASIK SKY CLEAR B KLASIK SKY CLEAR C

Surface maximale couverte ²⁾	327,8 x 642 cm	423,8 x 854 cm	509,8 x 1066 cm
Nombre de modules	3	4	5
Largeur extérieure « B »	361 cm	471 cm	571 cm
Largeur intérieure « A »	333 cm	429 cm	515 cm
Longueur extérieure « E »	642 cm	854 cm	1 066 cm
Hauteur extérieure « H »	100 cm	130 cm	155 cm
Distance entre les bords extérieurs des rails	370,4 cm	480,4 cm	580,4 cm
Dimension intérieure entre les bords des rails	327,8 cm	423,8 cm	509,8 cm
Entrée latérale	✓	✓	✓
Revêtement de modules	SAN ¹⁾	SAN ¹⁾	SAN ¹⁾
Façade avant	amovible	amovible	amovible
Revêtement de la façade avant	SAN ¹⁾	SAN ¹⁾	SAN ¹⁾
Façade arrière	fixe	fixe	fixe
Revêtement de la façade arrière	SAN ¹⁾	SAN ¹⁾	SAN ¹⁾
Élévation du bord inférieur des façades	10 cm	10 cm	10 cm
Profilés de soutien	M	M	L
Rails	AIR de deux côtés	AIR de deux côtés	AIR de deux côtés
Verrouillage des modules	avec verrouillage	avec verrouillage	avec verrouillage
Couleur	Silver, Antracit DB 703	Silver, Antracit DB 703	Silver, Antracit DB 703
Taille d'emballage BOX	248 x 137 x 378 cm	248 x 166 x 484 cm	248 x 195 x 587 cm
Poids d'emballage BOX	716 kg	1 088 kg	1 662 kg

¹⁾ SAN = Styrène-acrylonitrile clair, 4 mm d'épaisseur, protégé contre les UV.

²⁾ La surface couverte est la dimension intérieure entre les rails x la longueur extérieure de l'abri.



Silver

Antracit DB 703

KLASIK SKY CLEAR

en série



KLASIK SKY C

KLASIK SKY B

KLASIK SKY A



KLASIK SKY CLEAR

L'abri KLASIK fait de votre piscine un accessoire intemporel qui ne se démodera jamais. Sa forme arrondie typique et son prix abordable font de ce modèle l'un des types d'abris les plus connus et les plus appréciés, non seulement chez nous, mais dans toute l'Europe. Pour ceux qui préfèrent une solution encore plus aérienne, le modèle SKY utilise l'absence d'arche centrale pour obtenir un aspect plus élégant et une sensation d'espace plus ouvert.

Principaux avantages d'ALBIXON BOX

- Les marchandises sont généralement disponibles à court terme
- Installation simple et rapide
- Variabilité de l'emballage

Construction de l'abri

- > profilés très durables
- > forme arrondie
- > subit des tests de résistance exigeants



Le rail AIR est facilement enfoncé au niveau du sol, elle permet un passage en entier et les éléments d'ancrage sont dissimulés.

Les roues avec roulements encapsulés en acier inoxydable se déplacent facilement. Des crochets contre le levage des modules sont inclus.

MONACO FUTURE

sur mesure



MONACO FUTURE SUR MESURE – DIMENSIONS POSSIBLES

largeur extérieure jusqu'à (cm)	type de profilé	hauteur minimale pour le nombre de modules spécifié (cm)						
		1 module	2 modules	3 modules	4 modules	5 modules	6 modules	7 modules
351-400	L	200	200	200				
401-450	L	200	200	200	200	200	200	200
451-500	L	200	200	200	200	200	200	200
501-550	L+	200	200	201	202	203	204	205
551-600	L+	219	220	221	223	224	225	226

Revêtement :

PK4 = Polycarbonate compact clair/fumé, épaisseur 4 mm avec protection UV.

PK8 = Polycarbonate creux clair/fumé, épaisseur 8 mm avec protection UV.

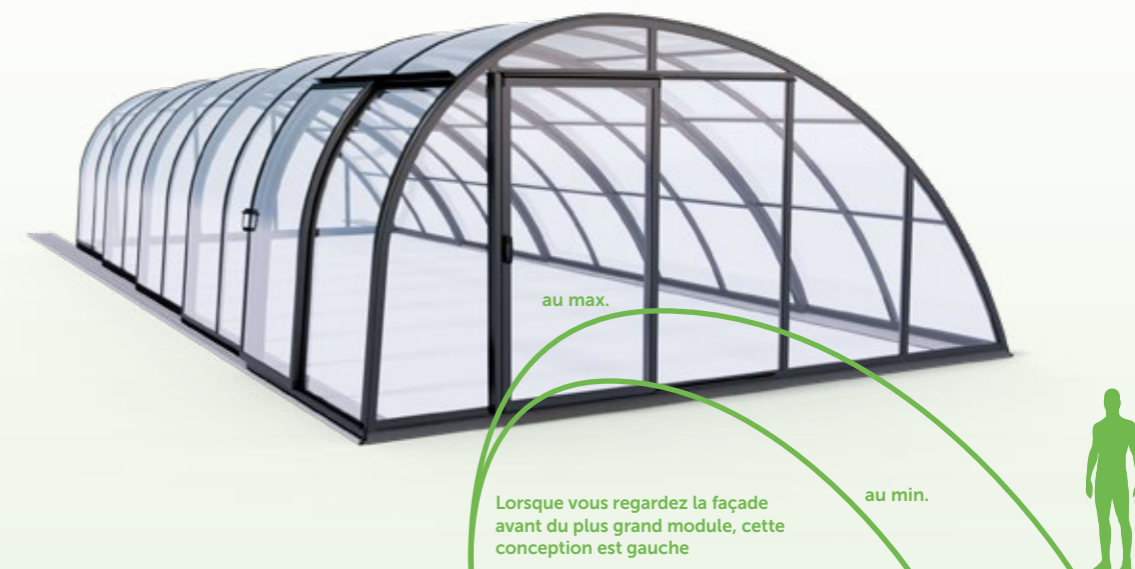
SAN = Styrène-acrylonitrile clair, 4 mm d'épaisseur, protégé contre les UV.



Selon le nuancier actuel

MONACO FUTURE

sur mesure

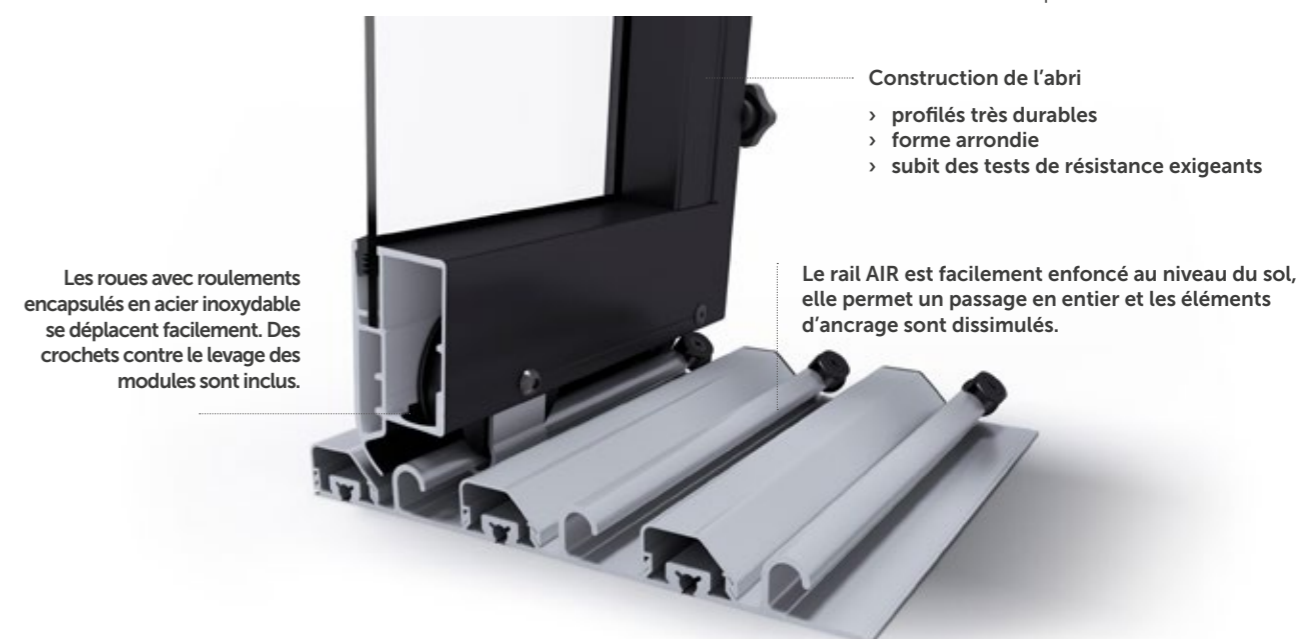


MONACO FUTURE

L'abri MONACO FUTURE avec passage deviendra une décoration originale dans votre jardin. Amusez-vous avec vos amis au bord de la piscine, avec les enfants dans l'eau, améliorez votre forme par la natation ou détendez-vous tranquillement, quelle que soit la météo.

Options de production personnalisée

- ➔ Dimensions sur mesure de l'abri
- ➔ Possibilité de choisir la couleur des profilés
- ➔ Consultez toujours d'abord le fabricant pour connaître le type et l'emplacement de la porte
- ➔ Configuration complètement sur mesure
- ➔ Choix de plus de 40 couleurs et décors de la structure porteuse



CASABLANCA

sur mesure



CASABLANCA SUR MESURE – DIMENSIONS POSSIBLES

largeur extérieure jusqu'à (cm)	type de profilé	hauteur minimale pour le nombre de modules spécifié (cm)						
		1 module	2 modules	3 modules	4 modules	5 modules	6 modules	7 modules
151-200	L	38	44	50	56	62	68	74
250	L	42	48	54	60	66	72	78
300	L	45	51	57	63	69	75	81
350	L	48	54	60	66	72	78	84
400	L	51	57	63	69	75	81	87
450	L	55	61	67	73	79	85	91
500	L	58	64	70	76	82	88	94
550	L+	61	67	73	79	85	91	97
600	L+	65	71	77	83	89	95	101
650	XL	81	91	101	110	120	128	137
700	XL	85	94	104	113	123	132	140
750	XL	88	98	107	117	126	135	143
800	XL	91	101	110	120	130	138	147
850	XL	95	104	114	123	133	141	150

Revêtement :

PK4 = Polycarbonate compact, clair/fumé, épaisseur 4 mm avec protection UV – pour tous les profilés utilisés.

PK8 = Polycarbonate creux clair/fumé épaisseur 8 mm avec protection UV – pour profilés L et L+.

PK10 = Polycarbonate creux clair de 10 mm d'épaisseur avec protection UV – pour les profilés XL. Pour les profilés de taille XL, les façades sont toujours en revêtement **PK8** ou **PK4**. La façade et les côtés sont également disponibles en styrène-acrylonitrile transparent SAN d'une épaisseur de 4 mm, avec protection UV.



Selon le nuancier actuel

CASABLANCA

sur mesure



CASABLANCA

Abri CASABLANCA – dominante de votre jardin. Ce n'est pas seulement un abri digne de la piscine, mais un espace à usage multifonctionnel. Vous n'avez plus à vous soucier de la météo lorsque vous voulez vous amuser avec vos amis au bord de la piscine.

Options de production personnalisée

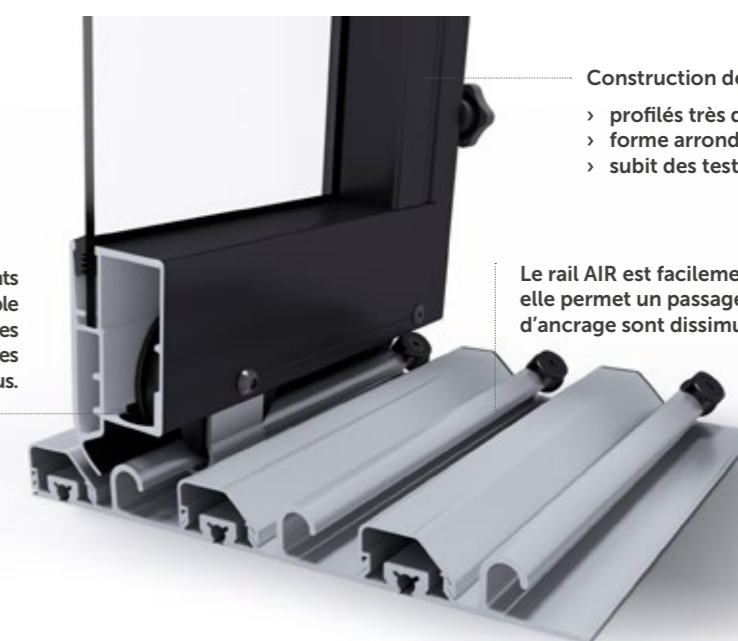
- ➔ Dimensions sur mesure de l'abri
- ➔ Possibilité de choisir la couleur des profilés
- ➔ Consultez toujours d'abord le fabricant pour connaître le type et l'emplacement de la porte
- ➔ Configuration complètement sur mesure
- ➔ Choix de plus de 40 couleurs et décors de la structure porteuse

Construction de l'abri

- > profilés très durables
- > forme arrondie
- > subit des tests de résistance exigeants

Les roues avec roulements encapsulés en acier inoxydable se déplacent facilement. Des crochets contre le levage des modules sont inclus.

Le rail AIR est facilement enfoncé au niveau du sol, elle permet un passage en entier et les éléments d'ancrage sont dissimulés.



DALLAS MURAL

sur mesure



DALLAS SUR MESURE MURAL – DIMENSIONS POSSIBLES

largeur extérieure jusqu'à (cm)	type de profilé	hauteur minimale pour le nombre de modules spécifié (cm)						
		1 module	2 modules	3 modules	4 modules	5 modules	6 modules	7 modules
201-250	L	90	97	104	111	118	125	132
300	L	95	102	109	116	123	130	137
350	L	100	107	114	121	128	135	142
400	L	105	112	119	126	133	140	147
450	L	110	117	124	131	138	145	152
500	L+	115	122	129	136	143	150	157
550	L+	120	127	134	141	148	155	162

Revêtement :

PK4 = Polycarbonate compact, clair/fumé, épaisseur 4 mm avec protection UV – pour tous les profilés utilisés.

PK8 = Polycarbonate creux clair/fumé épaisseur 8 mm avec protection UV – pour tous les profilés utilisés.



Selon le nuancier actuel

DALLAS MURAL

sur mesure



DALLAS MURAL

Comment couvrir au mieux une piscine située près d'un mur ?

La solution, c'est DALLAS MURAL qui vous offre une surface inattendue dans un petit espace.

Options de production personnalisée

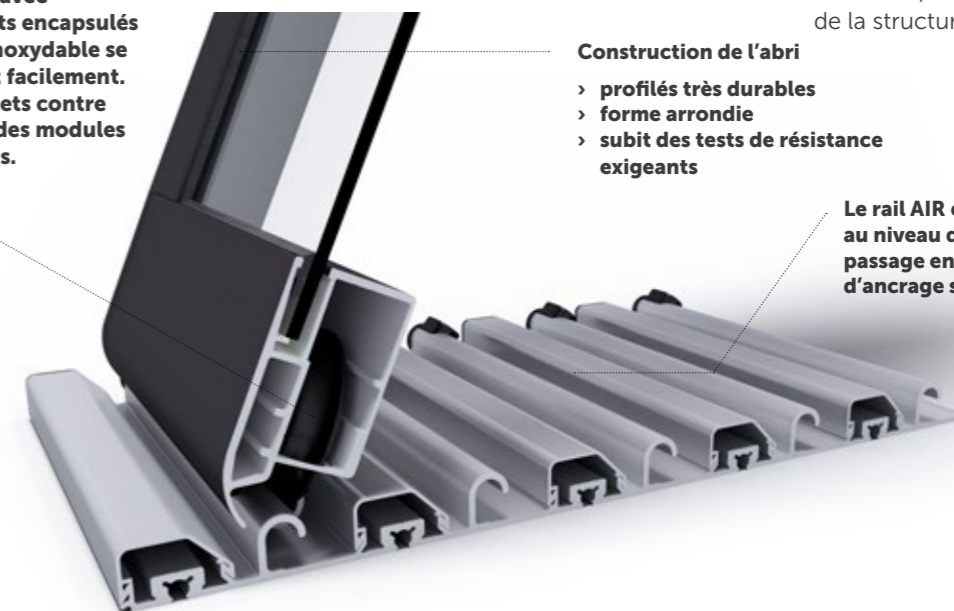
- ➔ Dimensions sur mesure de l'abri
- ➔ Possibilité de choisir la couleur des profilés
- ➔ Consultez toujours d'abord le fabricant pour connaître le type et l'emplacement de la porte
- ➔ Configuration complètement sur mesure
- ➔ Choix de plus de 40 couleurs et décors de la structure porteuse

Les roues avec roulements encapsulés en acier inoxydable se déplacent facilement. Des crochets contre le levage des modules sont inclus.

Construction de l'abri

- > profilés très durables
- > forme arrondie
- > subit des tests de résistance exigeants

Le rail AIR est facilement enfoncé au niveau du sol, elle permet un passage en entier et les éléments d'ancrage sont dissimulés.



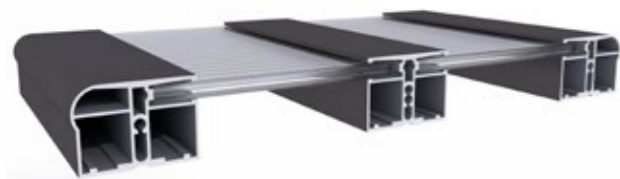
Profilés et rails

Profilés de soutien

Profilés M

Ce sont des profilés pour abris de petites et moyennes tailles. Élégalement arrondis et solides à l'intérieur et à l'extérieur.

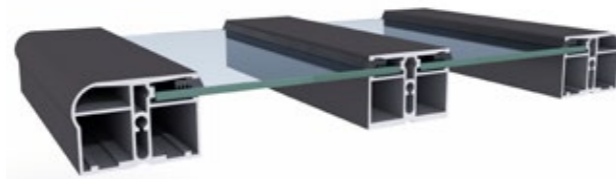
Vue en coupe 40 x 55 mm.



Profilés L

Ils conviennent aux abris de taille moyenne. Ils ont la même apparence que les profilés M, mais leur structure est renforcée.

Vue en coupe 40 x 55 mm.



Profilés L+

Profilés pour abris plus grands. Par rapport à la série L, le profilé du milieu est étendu.

Vue en coupe 40 x 55 mm et 40 x 72 mm.



Profilés XL

Cette gamme de profilés est conçue pour les plus grands abris, où l'accent est mis sur la durabilité sans compromis.

Vue en coupe 73 x 55 mm.



Rails

Rails AIR

Ils conviennent aux abris à partir de profilés M, L, L+. Ces rails sont réalisés à l'aide de boulons d'ancrage dissimulés. Nous proposons une option pour abri à angle d'incidence faible et élevé.

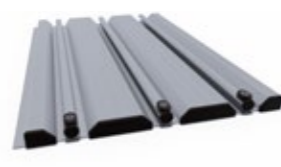
Hauteur 20 mm
Distance 70 mm



Rails AIR 110 mm

Option du rail AIR à utiliser avec les profilés XL sur les abris CASABLANCA.

Hauteur 20 mm
Distance 110 mm



Rails Standard XL

Option Standard de rails à utiliser avec les profilés XL sur les abris DALLAS et KLASIK.

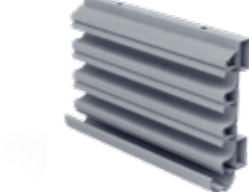
Hauteur 25 mm
Distance 110 mm



Rail MURAL

Option de rails MURAL pour abri DALLAS.

Hauteur avec gouttière 70 mm
Distance 70 mm

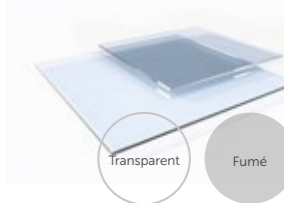


Remplissages et couleurs

Revêtement

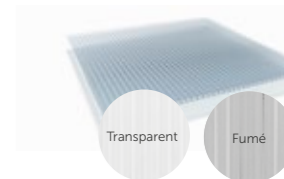
Polycarbonate compact

L'option la plus populaire est le polycarbonate compact PK4 de 4 mm d'épaisseur. Vous allez adorer son apparence élégante et sa transparence parfaite. La protection UV est une évidence. **Choisissez parmi 2 options de couleur.**



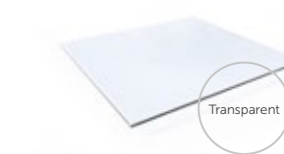
Polycarbonate creux

Le polycarbonate creux PK8 et PK10 de 8 ou 10 mm d'épaisseur est le plus utilisé. Il possède d'excellentes capacités isolantes et offre beaucoup d'intimité lorsque vous vous baignez sous l'abri. La protection UV est une évidence. **Choisissez parmi 2 options de couleur.**



Styrène-acrylonitrile standard

Une option économique est le styrène-acrylonitrile SAN d'une épaisseur de 4 mm. Vous l'apprécierez particulièrement pour son prix attrayant tout en conservant une apparence agréable et une grande transparence. La protection UV est une évidence. **Nous ne proposons que la version transparente.**



Couleurs des profilés

Nous utilisons des peintures en poudre très résistantes pour les abris. Nous les appliquons dans notre propre atelier de peinture. En plus des décors standard Silver et Antracite DB703, d'autres couleurs de nos nuanciers sont également appréciées, ainsi que des motifs design qui s'adapteront à la couleur de votre maison ou des cadres de vos fenêtres.

Pour les abris de série, les couleurs sont prédéterminées. Pour les constructions sur mesure, les solutions de couleurs sont les suivantes :

ANTRACIT RAL 7016 Choix de couleurs complémentaires	RAL 7039 Choix de couleurs complémentaires	SILVER Couleurs de base	ANTRACIT DB 703 Couleurs de base	CARBON Choix de couleurs complémentaires
CHÊNE SHIRE Choix de couleurs complémentaires	ORME Choix de couleurs complémentaires	CHÂTAIN Choix de couleurs complémentaires	NOYER Choix de couleurs complémentaires	ROVERE Choix de couleurs complémentaires
ZEBRANO Choix de couleurs complémentaires	CHÊNE DORÉ Choix de couleurs complémentaires	VERT RAL 6005 Choix de couleurs complémentaires	PIN Choix de couleurs complémentaires	DOUGLAS Choix de couleurs complémentaires
RUSTIK Choix de couleurs complémentaires	ACAJOU Choix de couleurs complémentaires	BRONZE Choix de couleurs complémentaires	BLANC RAL 9016 Choix de couleurs complémentaires	COULEURS POUR LES CLIENTS EXIGEANTS Nuancier RAL

Détails de l'abri

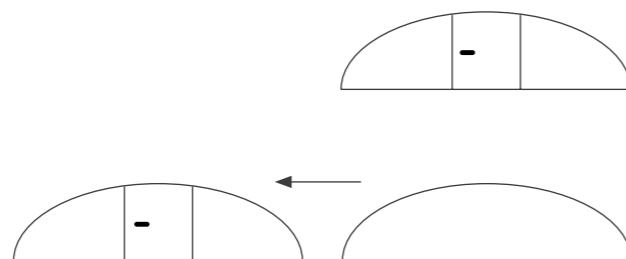
Façades de l'abri

- ➔ Fixe
- ➔ Amovible

Les façades avant et arrière de l'abri peuvent être fixées à l'aide de vis ou être attachées à l'aide de rosettes amovibles.

La façade amovible est recommandée lorsque l'abri ne peut pas être complètement déplacé hors de la piscine et qu'il faut donc normalement nager en dessous.

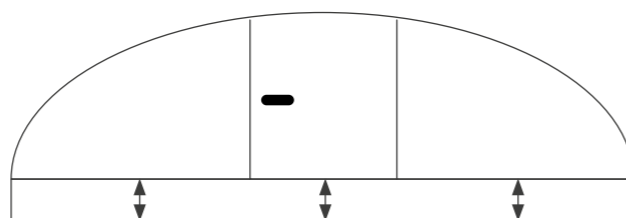
La façade amovible peut être équipée de rosettes verrouillables. En fonction de la taille, la façade peut être fabriquée en une ou plusieurs pièces.



Élévation du bord inférieur des façades

Cet élément de conception est utilisé pour faciliter le passage de l'abri, par exemple, sur le bord surélevé de la piscine.

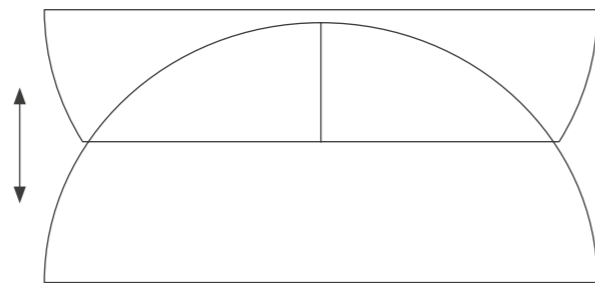
Nous proposons une élévation du bord inférieur de l'avant, recouvert d'une bâche durable, jusqu'à une hauteur de 12 cm. Si le bord inférieur est plus relevé, l'étanchéité de l'abri se détériore également.



Clapet

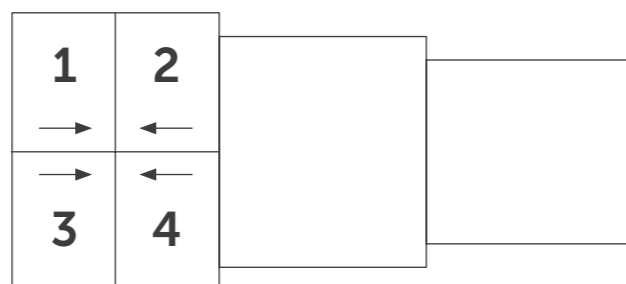
La partie inférieure des façades de l'abri est articulée vers le haut pour faciliter le passage de l'abri au-dessus d'obstacles tels que des escaliers ou un plongoir.

La hauteur maximale du clapet est déterminée en fonction du type d'abri et de la hauteur totale de l'abri, toujours avec un maximum de 100 cm. ATTENTION ! Il ne peut y avoir de portes à l'avant du clapet. Nous vous recommandons toujours de consulter l'utilisation du clapet.



Entrée latérale

Elle est toujours située sur le module le plus grand. Vous pouvez choisir son emplacement dans les 4 quadrants du module. L'entrée latérale est bien sûr verrouillable.



Détails de l'abri

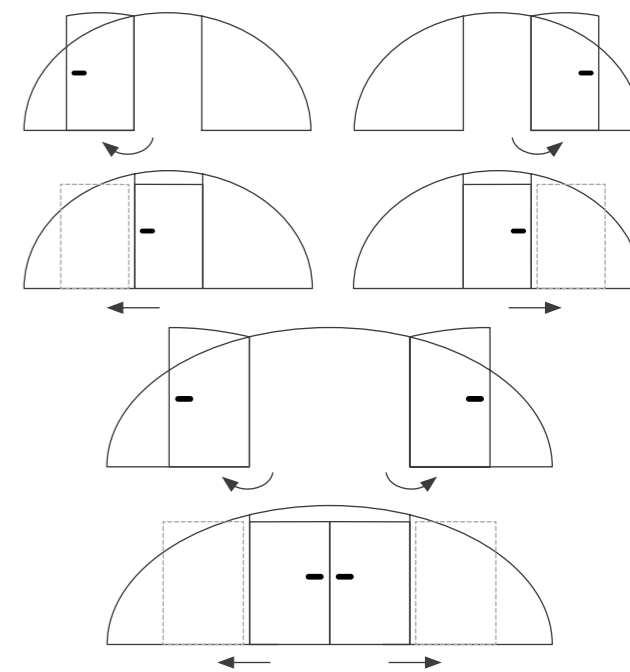
Portes sur façade

- ➔ À charnières (gauche, droit)
- ➔ Coulissante (gauche, droit)
- ➔ À double battant (à charnières ou coulissante)

La porte sur façade peut être à charnières ou coulissante. La largeur standard est de 80 cm pour les portes à un vantail et de 100 cm pour les portes à deux vantaux.

Pour les portes de plus grande largeur, nous recommandons de choisir l'option coulissante pour une plus grande résistance (pour un vantail simple jusqu'à 100 cm et pour un vantail double jusqu'à 140 cm).

Nous recommandons également de choisir des portes coulissantes pour les abris élevés. Pour les abris bas, il n'est pas possible de fabriquer une porte sur la façade. Si la porte à charnières est située en dehors de l'axe de l'abri, il est nécessaire de placer les charnières sur le côté de la porte le plus proche de l'axe de l'abri (sur le support le plus long). Tous les types de portes sont bien sûr verrouillables. Les portes sont disponibles avec ou sans seuil.



Verrouillage

- ➔ Sans verrouillage
- ➔ Avec verrouillage

Chaque module est équipé en standard de 2 verrous pour le fixer en position ouverte/fermée.

Les verrous peuvent être verrouillés pour une plus grande sécurité.

En standard, les verrous sont installés avec un accès depuis l'extérieur, sauf pour le plus petit module où ils sont positionnés pour un accès depuis l'intérieur et ne sont pas verrouillables – si quelqu'un restait enfermé sous l'abri, il pourrait facilement sortir.

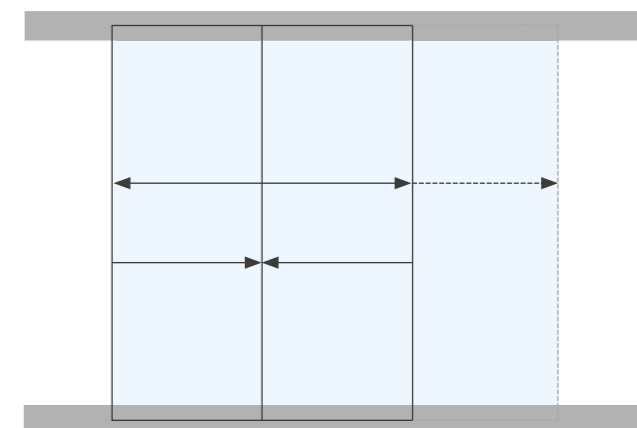


Longueur du module

Les modules d'abri ont une longueur standard de 219 cm, sauf indication contraire.

La longueur recommandée du module est comprise entre 180 et 250 cm. Nous ne recommandons pas d'autres longueurs afin de maintenir un déplacement aisé de l'abri.

Pour l'abri CASABLANCA INFINITY, nous recommandons uniquement la longueur de module standard. En cas d'augmentation de la longueur du module, il peut être nécessaire d'ajouter des profilés de soutien pour maintenir la capacité de charge certifiée.



ENSEMBLES DE PISCINE

Vous envisagez d'acheter une piscine facile à entretenir, que vous ne devez pas vider pour l'hiver ? Profitez d'une piscine aux possibilités infinies avec tous les accessoires, l'abri et le puits ou le mur technologiques. N'hésitez pas, choisissez la solution ALBIXON et profitez d'un plaisir sans fin.

Pourquoi le kit de piscine ALBIXON ?

- plus de 400 combinaisons
- rapport qualité/prix attractif
- le tout chez un seul fournisseur
- compatibilité de la piscine avec notre toiture et nos accessoires
- bon tarif pour le kit
- un large choix d'abris
- livraison complète
- différentes variantes de technologie



Saviez-vous...

Nous proposons plus de 400 ensembles de piscine.

La piscine en polypropylène n'est pas autoportante, il est donc nécessaire de suivre tous les principes de bétonnage sûr indiqués dans les documents préparatoires de construction.

Ensemble de piscine



Piscine, abri et technologie tout-en-un !

Profitez de la possibilité unique d'acheter un ensemble de piscine avec tous les accessoires, l'abri et le puits ou le mur technologiques. Choisissez parmi plus de 400 combinaisons.



Ensemble de piscine

PISCINE

Au cœur de votre plaisir aquatique

- 7 séries de tailles*
- 3 profondeurs
- 3 couleurs
- skimmer ou débordement

Quel est votre choix ?
Vous pouvez choisir aux pages 6–19.



TECHNOLOGIE

Le moteur propulsant votre piscine

- différents niveaux d'équipement
- variantes enterrées et hors sol
- option de commande intelligente de la technologie de piscine

Quelle version choisissez-vous ?
Voir pages 20–25.



ABRI

Protection pour votre piscine

- différents types
- des dizaines de couleurs et de décors
- 2 types de revêtement
- option avec ou sans rail**

Quel modèle choisissez-vous ?
Pour plus d'informations, voir pages 28–65.



* Autres tailles disponibles sur demande

** Cette option peut ne pas être disponible pour tous les modèles

ACCESSOIRES

Nous veillons à ce que vous obteniez tout pour votre piscine en un seul endroit. C'est pourquoi vous trouverez ici des accessoires de piscine complets.

└ Pourquoi les accessoires BRILIX® ?

- ➔ composants de marque de qualité
- ➔ rapport qualité/prix optimal
- ➔ une solution fiable pour votre piscine
- ➔ délais de livraison courts au sein de l'UE
- ➔ gamme complète de produits

MOVER

Saviez-vous que...

Les accessoires de la marque BRILIX peuvent maintenant être facilement contrôlés à l'aide d'une application mobile.



MOOVER

Le meilleur moyen de faire bouger votre abri



MOOVER

Nous vous dirons tout ce que vous devez savoir



Silencieux et constant, le MOOVER est commandé à distance et se recharge grâce à l'énergie solaire ou à l'aide d'un adaptateur de courant. Vous pouvez l'installer vous-même sur un abri neuf ou existant.

MOOVER	PARAMÈTRES	VALEUR	NOTES
Dimensions	longueur	1157 mm	
	largeur (sans leviers ni connecteurs externes)	80 mm	
	largeur (avec leviers de montage)	110 mm	
	hauteur	163 mm	Avec la roue rétractée.
Poids	Poids du MOOVER (avec batterie)	27 kg	
	poids de l'unité de vente	30 kg	
Électronique : alimentation électrique	temps de veille du MOOVER (la valeur est seulement approximative, sans l'aide du panneau solaire intégré)	jusqu'à 800 heures	Dans des conditions idéales et à 100 % de charge.
	durée de vie de la commande à distance en mode veille (cette valeur est également approximative)	2 ans	Dans des conditions idéales.
	tension maximale du système	18 V	Circuit du panneau solaire intégré : la tension dépend des conditions extérieures.
	tension nominale de la batterie principale	12 V	
	tension maximale de la batterie principale	14,4 V	Seulement pendant la recharge.
	capacité de la batterie principale	18 Ah	
	puissance maximale de charge du panneau solaire intégré	7,5 W	
	type de batterie (2 batteries – 18V 9 Ah)	Pb	Dimensions : Longueur : 151 mm, LARGEUR : 65 mm, Hauteur : 94 mm, Hauteur avec connecteurs : 98 mm
	adaptateur pour la recharge	18 V, 3,33 A, 60 W	
	INPUT	00 – 240 VCA 50/60 Hz, 1,4 A	
OUTPUT	18 VCC, 3,33 A, 60 W MAX.		
Électronique : antenne	bande	2,4 GHz	
	portée	15–20 m	Dépend des conditions ambiantes.
	nombre maximal d'émetteurs appariés	10	Lorsqu'une autre commande est appariée, la première commande appariée est automatiquement écartée.
Propulsion	type de boîte de vitesses	à vis sans fin	
	puissance du moteur	150 W	
Éléments de sécurité	limitation de la charge de courant : logicielle	–	En fonction des paramètres du micrologiciel.
	limitation de la charge de courant : matérielle	fusible 15 A	
Protection de l'équipement	Boîtier IP	IPX4	
Conditions d'utilisation	différence maximale de la hauteur de la base	8 mm	
	largeur minimale du sol à partir du bord de l'abri (et non du rail)	120 mm	

72

Nous sommes fiers d'annoncer que notre produit innovant MOOVER a remporté le prestigieux Red Dot Award 2023 pour la conception de produits.

En coopération avec les ingénieurs de l'industrie automobile, nous avons développé MOOVER – un déplacement électrique moderne et technologiquement avancé que tout propriétaire d'une piscine avec abri doit posséder.

Unité de puissance : La batterie haute capacité (12 V, 18 Ah) peut alimenter le MOOVER pendant 1,5 h de fonctionnement continu. En outre, grâce au panneau photovoltaïque de 7 Wh, MOOVER peut conserver suffisamment d'énergie pour un fonctionnement normal pendant toute la saison de baignade si l'ensoleillement est suffisant.

Panneau LED : Le panneau LED intelligent informe de l'état actuel du MOOVER.

Système de suspension : La roue en caoutchouc, qui transmet toute la puissance au groupe motopropulseur, assure une traction optimale sur la plupart des surfaces, même en cas de pluie¹. La traction sur les surfaces irrégulières est également facilitée par un ressort qui peut couvrir jusqu'à 8 mm d'irrégularités.

Groupe motopropulseur : Le moteur électrique de 150 W est directement relié à la boîte de vitesses à vis sans fin hermétiquement fermée avec lubrifiant semi-fluide. Grâce à cette connexion, l'entraînement électrique peut générer une puissance suffisante avec une consommation d'énergie minimale. L'ensemble de la boîte de vitesses, y compris la courroie, est également sans entretien et amortie par des silentblocks.

Système d'attache : La fixation du MOOVER sur l'abri est conçue pour être facile à installer par quiconque, tout en étant suffisamment polyvalente pour être installée sur n'importe quel abri².

Conception de la structure :

Grâce à la conception de la structure universelle, MOOVER peut être monté sur la plupart des types d'abris de piscine fabriqués par ALBIXON², mais aussi sur les abris d'autres fabricants.

Installation facile :

Vous pouvez installer MOOVER vous-même. L'emballage pratique et écologique vous facilitera le montage.

Méthode d'alimentation électrique

Les panneaux solaires assurent un fonctionnement sans problème tout au long de la saison. Si le soleil n'est pas au rendez-vous, il suffit de le recharger sur le secteur.

Restez informé :

Un panneau numérique à LED vous avertit visuellement de la fin de Le rail, vous informe du niveau de la batterie ou indique la direction du mouvement de l'abri.

Conception intelligente :

L'élégante combinaison de couleur noire et blanche s'accorde avec toutes les nuances de l'abri. L'apparence minimaliste sans éléments distrayants est soulignée par une conception innovante et intemporelle qui fera de MOOVER le point fort de votre jardin.

Profitez du confort :

Une commande à distance d'une portée maximale de 15 mètres veille à votre confort. Jusqu'à 10 télécommandes peuvent être couplées à un appareil en même temps pour que toute la famille puisse en profiter sans problème.

73

¹ En cas de problèmes liés à une surface glissante, des préparations pour améliorer l'adhérence peuvent être utilisées pour la modifier. Vérifiez cette option auprès de votre revendeur le plus proche.

² En conservant la longueur du module de 219 cm, vous pouvez installer MOOVER sur n'importe quel type de toit de piscine - aussi bien chez ALBIXON que chez d'autres revendeurs. Le produit ne convient pas aux abris sans rails.

Pompes à chaleur BRILIX INVERBOOST PX



MODÈLE		XHPFD 100 PX	XHPFD 140 PX
Production de chaleur max.	kW	9,5	13,5
Consommation d'énergie max.	kW	1,51	2,14
Facteur de chauffage max.*	COP	16	16
Tension	V	220-240	220-240
Courant nominal	A	6,7	9,5
Volume de piscine recommandé	m ³	12-34	16-65
Débit d'eau recommandé	m ³ /h	2,9	4,2
Diamètre de la conduite d'eau d'entrée/sortie	mm	50	50
Possibilité d'extension avec un écran tactile		✓	✓
Possibilité d'extension avec connexion Wi-Fi		✓	✓
Fonction de refroidissement		✓	✓
Niveau sonore à 10 m	dB (A)	25	28
Niveau sonore à 1 m	dB (A)	32-46	34-48
Pression de l'eau	kPa	12	15
Réfrigérant	g	650	840
Type de réfrigérant		R32	R32
Inverter		✓	✓
Dimensions nettes	mm	855 x 325 x 565	986 x 352 x 672
Poids net	kg	68	78
Dimensions d'emballage	mm	942 x 375 x 695	1073 x 402 x 805
Poids brut	kg	73	83

Les modèles BRILIX INVERBOOST PX sont le produit phare des pompes à chaleur. Ces invertisers se caractérisent par un fonctionnement très silencieux tout en conservant une puissance et une efficacité maximales. Ils sont contrôlés via un écran tactile ou à distance via Wi-Fi. Ils fonctionnent selon trois modes : Eko, Normal et Boost, vous pouvez donc choisir la vitesse de chauffage de l'eau et ainsi la consommation d'électricité. L'utilisation du réfrigérant écologique R32 est une évidence.

Pompes à chaleur BRILIX INVERBOOST E



MODÈLE		INVERBOOST C XHPFDPLUS 100 E	INVERBOOST C XHPFDPLUS 160 E
Production de chaleur max.	kW	9	16
Consommation d'énergie max.	kW	1,55	2,67
Facteur de chauffage max.*	COP	13	13
Tension	V	220-240	220-240
Courant nominal	A	6,65	11,31
Volume de piscine recommandé	m ³	0-40	25-65
Débit d'eau recommandé	m ³ /h	3	5
Diamètre de la conduite d'eau d'entrée/sortie	mm	50	50
Affichage des boutons		✓	✓
Possibilité d'extension avec connexion Wi-Fi		✓	✓
Fonction de refroidissement		✓	✓
Niveau sonore à 10 m	dB (A)	32-44	33-44
Niveau sonore à 1 m	dB (A)	40-52	41-56
Pression de l'eau	kPa	15	15
Réfrigérant	g	650	1100
Type de réfrigérant		R32	R32
Inverter		✓	✓
Dimensions nettes	mm	1008 x 380 x 577	1050 x 440 x 709
Poids net	kg	56	78
Dimensions d'emballage	mm	1095 x 430 x 705	1130 x 470 x 850
Poids brut	kg	68	83

La série INVERBOOST E est une série d'invertisers de pompes à chaleur avec un contrôle plus pratique. L'inverter fonctionne en trois modes : Eko, Normal et Boost. Vous pouvez choisir la vitesse de chauffage et donc la consommation électrique. En ajoutant l'écran tactile et la connexion Wi-Fi, vous pouvez contrôler l'appareil depuis votre téléphone mobile. Le réfrigérant écologique R32 est une évidence ici.

Pompes à chaleur BRILIX XHPFD PLUS

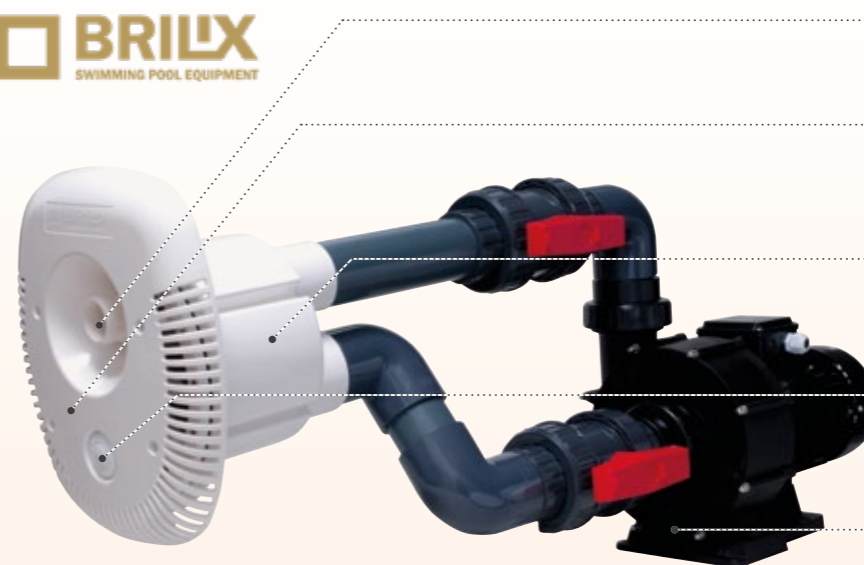


MODÈLE XHPFDPLUS 60 XHPFDPLUS 100 XHPFDPLUS 140 XHPFDPLUS 160 XHPFDPLUS 200

Production de chaleur max.	kW	5	9	12	15	18
Consommation d'énergie max.	kW	0,8	1,44	1,92	2,40	2,88
Facteur de chauffage max.*	COP	6,25	6,25	6,25	6,25	6,25
Tension	V	220-240	220-240	220-240	220-240	220-240/380-400
Courant nominal	A	4,5	7,1	9,5	9,5	14,2
Volume de piscine recommandé	m ³	0-20	25-40	35-60	40-65	60-90
Débit d'eau recommandé	m ³ /h	2,5-3,2	2,8-5,6	3,5-7,1	4-7,9	5,6-11,2
Diamètre d'entrée/sortie de la conduite d'eau	mm	50	50	50	50	50
Affichage des boutons		✓	✓	✓	✓	✓
Possibilité d'extension avec connexion Wi-Fi		✓	✓	✓	✓	✓
Fonction de refroidissement		✓	✓	✓	✓	✓
Niveau sonore à 10 m	dB (A)	35	36	37	42	42
Niveau sonore à 1 m	dB (A)	44	45	46	51	51
Pression de l'eau	kPa	12	15	15	15	16
Réfrigérant	g	500	650	850	900	1700
Type de réfrigérant		R32	R32	R32	R32	R410a
Inverter		X	X	X	X	X
Dimensions nettes	mm	935 x 360 x 545	935 x 360 x 545	1045 x 410 x 695	1045 x 410 x 695	1045 x 410 x 850
Poids net	kg	44	51	61	72	100
Dimensions d'emballage	mm	1060 x 380 x 590	1060 x 380 x 590	1140 x 430 x 740	1140 x 430 x 740	1140 x 430 x 990
Poids brut	kg	47	55	65	76	110

Les pompes à chaleur XHPFDPLUS puissantes représentent les piliers de notre offre. Maintenant avec un look moderne et la possibilité d'extension avec un écran tactile et une connexion Wi-Fi. La plupart des variantes utilisent le réfrigérant écologique R32.

BRILIX ELEGANCE Contre-courants



- **Buse**
Permet le réglage continu de l'intensité et du flux d'eau.
- **Façade**
Aspect élégant, comprend un bouton d'aspiration, de refoulement et de commande.
- **Corps du contre-courant**
Conception universelle permettant l'installation dans tous les types de piscines courants.
- **Commutateur pneumatique / Commutateur piézoélectrique***
Pour une commande facile du système de nage à contre-courant directement de la piscine.
- **Pompe puissante**
Nous proposons une option pour 230 et 400 V.

MODÈLE ELEGANCE 70 ELEGANCE 80 ELEGANCE 95

Tension	230/400 V	400 V	400 V
Puissance	70 m ³ /h	80 m ³ /h	95 m ³ /h
Consommation d'énergie	2,2 kW	3 kW	4 kW
Diamètre de la buse	40 mm	40 mm	40 mm
Diamètre du tuyau	75 mm	75 mm	75 mm

Vous aimeriez nager dans votre propre piscine olympique, mais elle ne passe pas dans votre jardin ? Le contre-courant ELEGANCE est fait pour vous. Grâce au contre-courant, vous pouvez travailler votre endurance en natation même dans une petite piscine et repousser sans cesse les limites de vos capacités. Le contre-courant peut être activé et désactivé en toute sécurité directement depuis la piscine. Dans un même temps, vous pouvez facilement contrôler la direction et l'intensité du flux, ce que toute votre famille appréciera.



Disjoncteur électrique pour le commutateur pneumatique

Pour une connexion sûre au circuit électrique.

La solution de base pour démarrer / arrêter le système de nage à contre-courant.



Disjoncteur électrique pour le commutateur piézoélectrique

Pour une connexion sûre au circuit électrique.

La commutation piézoélectrique innovante garantit un fonctionnement fiable. De plus, l'unité de contrôle est équipée d'un arrêt automatique après un temps défini. En plus de commuter directement dans la piscine, il est également possible d'utiliser la commande à distance à l'extérieur de la piscine.



Systemes salins UV SCENIC



- **Unités de contrôle**
Le cœur du système avec de larges options d'extension.
- **Écran tactile**
Pour une utilisation intuitive, en option avec un câble de 10 m pour une large gamme d'options de placement.
- **Cellule d'électrolyse**
Avec plaques en titane.



PARAMÈTRES TECHNIQUES

UV SCENIC

Intensité de puissance	0-100 %
Production max. de Cl ₂	X
Concentration en sel	1,5-3 g/l NaCl
Volume de la piscine (jusqu'à 28 °C)	65 m ³
Volume de la piscine (+ 28 °C)	40 m ³
Écran	2,8" TFT couleur
Alimentation	220 V / 1N - 50 / 60 Hz
Sortie	8-15 A
Consommation max.	230 W
Dimensions (l x p x h)	220 x 115 x 270 mm
Nettoyage automatique	Programmable de 1 à 24 heures
Capteur de débit de sécurité	À gaz et mécanique
Alarmes	quantité de sel insuffisante, pas de débit, valeurs pH basses/élevées temps de mesure maximal pH, erreur de mémoire
Affichage de la concentration en sel	Détection de sel en g/l (± 10 %)
Cellule d'électrolyse	5 plaques en titane MONOPOLAR
Débit minimal	5 m ³ / h
Diamètre de connexion du tube	63 mm, réduction à 50 mm
Pression maximale	4 kg / cm ²
Température maximale	45 °C
Autonettoyage	OUI
Communication	MODBUS / Wi-Fi
Contrôle des sorties principales	temps de filtration, éclairage, température
Contrôle des sorties supplémentaires	4 relais pour contrôler d'autres appareils
Lampe UV	2 x 55 W

Systemes salins UV SCENIC



- **Manche**
Pour une installation facile des capteurs dans les tuyaux.
- **Pompe à dosage**
Pour ajuster le pH de l'eau à une valeur idéale.
- **Sonde pH**
Pour le contrôle automatique de la pompe doseuse.
- **Sonde REDOX**
Pour une mesure indirecte du contenu désinfection de l'eau. Le fonctionnement de l'appareil est ajusté en permanence en fonction des mesures.
- **Lampe UV**
Pour l'élimination des légionelles et des algues. Fait augmenter l'efficacité de l'hydrolyse.
- **Capteur de débit**
Protège l'appareil contre le fonctionnement sans débit d'eau.

CONTRÔLES AUTOMATIQUES

UV SCENIC

SONDE pH ¹⁾	Évalue et mesure le pH de l'eau afin que le système salin puisse ajuster automatiquement le pH à la valeur souhaitée. Plage de mesure : 0-14 ± 0,1 pH.
TEMPÉRATURE ¹⁾	Détecte la température de l'eau pour l'afficher sur écran. Plage de mesure : 0-100 ± 1 °C.
REDOX ¹⁾	Sert à mesurer la teneur en chlore libre de l'eau afin d'ajuster la performance de l'électrolyse. Paquet : sonde REDOX ¹⁾ , solutions d'étalonnage et accessoires pour l'installation. Plage de mesure : 0-1000 ± 3 mV
CONDUCTIVITÉ ²⁾	Sert à déterminer la teneur en sel de l'eau. Paquet : sonde et accessoires d'installation. Plage de mesure : 0-20000 ± 0,1 mS

L'électrolyseur au sel UV SCENIC utilise trois principes de désinfection de l'eau basés sur l'électrolyse du sel, l'hydrolyse de l'eau et le rayonnement UV.

L'électrolyse produit du chlore libre pour désinfecter la piscine en décomposant le sel présent dans l'eau. La technologie de l'hydrolyse est également utilisée, c'est-à-dire la décomposition des molécules d'eau en oxydants. La lampe UV augmente l'efficacité de l'hydrolyse et tue un plus large éventail de bactéries. Outre sa complexité, cette solution n'utilise qu'une faible salinité de l'eau de 1,5 g/l. De plus, l'électrolyseur au sel UV SCENIC contrôle et ajuste automatiquement le pH de l'eau de la piscine à une valeur idéale. Il est équipé d'un module Redox pour la mesure indirecte de la quantité de désinfectant dans l'eau, ce qui permet de contrôler sa recharge. L'ajout d'un module Wi-Fi, qui permet la commande à distance de l'électrolyseur au sel via Internet, est également populaire. L'électrolyseur au sel UV SCENIC peut contrôler jusqu'à 4 autres appareils de piscine. Grâce à lui, vous pouvez démarrer les pompes à filtre et à chaleur, ou allumer l'éclairage de la piscine. Il est possible de connecter un écran tactile de contrôle supplémentaire à l'appareil et de le placer séparément de l'électrolyseur au sel via un long câble dans un endroit plus accessible.

¹⁾ L'appareil fait partie de l'accessoire de base

²⁾ Accessoires en option

Les sondes pH et REDOX sont des consommables avec une garantie limitée à 6 mois contre les défauts.

Avantages du traitement de l'eau UV SCENIC

- ➔ N'assèche pas la peau
- ➔ Triple traitement de l'eau par électrolyse, hydrolyse et rayonnement UV
- ➔ Désinfection très efficace malgré la faible teneur en chlore
- ➔ Eau claire sans odeur excessive de chlore
- ➔ Pas de manipulation ni de stockage de chlore
- ➔ Système écologique – le sel est un produit naturel
- ➔ Eau légèrement salée

Systemes salins OXILIFE



- **Unités de contrôle**
Le cœur du système avec de larges options d'extension.
- **Écran tactile**
Pour une utilisation intuitive, en option avec un câble de 10 m pour une large gamme d'options de placement.
- **Cellule d'électrolyse**
Une réaction électrolytique s'y produit, par laquelle la décomposition du sel contenu dans l'eau produit du chlore gazeux, qui réagit immédiatement avec l'eau pour produire de l'acide hypochloreux, utilisé pour désinfecter l'eau.

Parallèlement, une réaction hydrolytique a lieu, qui divise les molécules d'eau en ozone, en hydroxyde d'hydrogène, en cation d'hydrogène et en hydroxyanion, ce qui a également un effet désinfectant.



PARAMÈTRES TECHNIQUES

OXILIFE

Intensité de puissance	0-100 %
Production max. de Cl ₂	X
Concentration en sel	1,5-2,5 g/l NaCl
Volume de la piscine (jusqu'à 28 °C)	60 m ³
Volume de la piscine (+ 28 °C)	40 m ³
Écran	2,8' TFT couleur
Alimentation	220 V 50/60 Hz
Sortie	8-15 A
Consommation max.	120 W
Dimensions (l x p x h)	220 x 115 x 270 mm
Nettoyage automatique	Programmable de 1 à 24 heures
Capteur de débit de sécurité	À gaz et mécanique
Alarmes	quantité de sel insuffisante, pas de débit, valeurs pH basses/élevées, temps de mesure maximal pH, erreur de mémoire
Affichage de la concentration en sel	Détection de sel en g/l (± 10 %)
Cellule d'électrolyse	5 plaques en titane MONOPOLAR
Débit minimal	5 m ³ / h
Diamètre de connexion du tube	63 mm
Pression maximale	4 kg / cm ²
Température maximale	45 °C
Autonettoyage	OUI
Communication	MODBUS / Wi-Fi
Contrôle des sorties principales	temps de filtration, éclairage, température
Contrôle des sorties supplémentaires	4 relais pour contrôler d'autres appareils

Systemes salins OXILIFE



- **Manche**
Pour une installation facile des capteurs dans les tuyaux.
- **Pompe à dosage**
Pour ajuster le pH de l'eau à une valeur idéale.
- **Sonde pH**
Pour le contrôle automatique de la pompe doseuse.
- **Capteur de température**
Pour mesurer la température de l'eau.
- **Sonde REDOX (en option)**
Pour la mesure indirecte de la teneur en désinfectant dans l'eau. Le fonctionnement de l'appareil est ajusté en permanence en fonction des mesures.
- **Capteur de débit**
Protège l'appareil contre le fonctionnement sans débit d'eau.

CONTRÔLES AUTOMATIQUES

OXILIFE

SONDE pH ¹⁾	Évalue et mesure le pH de l'eau afin que le système salin puisse ajuster automatiquement le pH à la valeur souhaitée. Plage de mesure : 0-14 ± 0,1 pH.
TEMPÉRATURE ¹⁾	Détecte la température de l'eau pour l'afficher sur écran. Plage de mesure : 0-100 ± 1 °C.
REDOX ^{2) 3)}	Sert à mesurer la teneur en chlore libre de l'eau afin d'ajuster la performance de l'électrolyse. Paquet : sonde REDOX, solutions d'étalonnage et accessoires pour l'installation. Plage de mesure : 0-1000 ± 3 mV
CONDUCTIVITÉ ²⁾	Sert à déterminer la teneur en sel de l'eau. Paquet : sonde et accessoires d'installation. Plage de mesure : 0-20000 ± 0,1 mS

Le système salin OXILIFE utilise deux principes de désinfection de l'eau basés sur l'hydrolyse du sel et l'électrolyse de l'eau.

L'électrolyse produit du chlore libre pour désinfecter la piscine en décomposant le sel présent dans l'eau. Pour la désinfection, la technologie OXILIFE utilise également l'hydrolyse, c'est-à-dire la décomposition des molécules d'eau en oxydants. Outre sa complexité, cette solution n'utilise qu'une faible salinité de l'eau de 1,5 g/l. Pour un bon fonctionnement, il est indispensable de ne pas dépasser une salinité de 3 g/l. De plus, le système salin OXILIFE contrôle et ajuste automatiquement le pH de l'eau de la piscine à une valeur idéale. Il peut être complété par le module REDOX ou le chlore libre. L'ajout d'un module Wi-Fi, qui permet la commande à distance de l'électrolyseur au sel via Internet, est également populaire. L'électrolyseur au sel OXILIFE peut contrôler jusqu'à 4 autres appareils de piscine. Grâce à lui, vous pouvez démarrer les pompes à filtre et à chaleur, ou allumer l'éclairage de la piscine. L'écran tactile de contrôle peut être placé séparément de l'électrolyseur au sel et les deux peuvent être reliés par un câble avec une extension possible via un adaptateur.

Avantages du traitement de l'eau OXILIFE

- ➔ N'assèche pas la peau
- ➔ Double traitement de l'eau par électrolyse et hydrolyse
- ➔ Faibles coûts d'exploitation
- ➔ Eau claire sans odeur excessive de chlore
- ➔ Pas de manipulation ni de stockage de chlore
- ➔ Système écologique – le sel est un produit naturel
- ➔ Eau légèrement salée

¹⁾ L'appareil fait partie de l'accessoire de base

²⁾ Accessoires en option

³⁾ Pour utiliser le contrôle automatique de la désinfection de l'eau, il est nécessaire d'installer une sonde REDOX.

1 module = sonde + puce (la puce reste et la sonde change en fonction de la durée de vie).

Les sondes pH et REDOX sont des consommables avec une garantie limitée à 6 mois contre les défauts.

Systemes salins HIDROLIFE



- **Unités de contrôle**
Le cœur du système avec de larges options d'extension.
- **Écran tactile**
Pour une utilisation intuitive, en option avec un câble de 10 m pour une large gamme d'options de placement.
- **Cellule d'électrolyse**
Une réaction électrolytique s'y produit, par laquelle la décomposition du sel contenu dans l'eau produit du chlore gazeux, qui réagit immédiatement avec l'eau pour produire de l'acide hypochloreux, utilisé pour désinfecter l'eau.



PARAMÈTRES TECHNIQUES

HIDROLIFE

Intensité de puissance	0-16 g Cl ₂ / h
Production max. de Cl ₂	16 g.h ⁻¹
Concentration en sel	3-5 g/l NaCl
Volume de la piscine (jusqu'à 28 °C)	65 m ³
Volume de la piscine (+ 28 °C)	40 m ³
Écran	2,8" TFT couleur
Alimentation	220 V 50/60 Hz
Sortie	8-15 A
Consommation max.	120 W
Dimensions (l x p x h)	220 x 115 x 270 mm
Nettoyage automatique	Programmable de 1 à 24 heures
Capteur de débit de sécurité	À gaz et mécanique
Alarmes	quantité de sel insuffisante, pas de débit, valeurs pH basses/élevées temps de mesure maximal pH, erreur de mémoire
Affichage de la concentration en sel	Détection de sel en g/l (± 10 %)
Cellule d'électrolyse	4 plaques en titane de la cellule MONOPOLAR
Débit minimal	5 m ³ / h
Diamètre de connexion du tube	63 mm
Pression maximale	4 kg / cm ²
Température maximale	45 °C
Autonettoyage	OUI
Communication	MODBUS / Wi-Fi
Contrôle des sorties principales	temps de filtration, éclairage, température
Contrôle des sorties supplémentaires	4 relais pour contrôler d'autres appareils

Systemes salins HIDROLIFE



- **Manche**
Pour une installation facile des capteurs dans les tuyaux.
- **Pompe à dosage**
Pour ajuster le pH de l'eau à une valeur idéale.
- **Sonde pH**
Pour le contrôle automatique de la pompe doseuse.
- **Capteur de température**
Pour mesurer la température de l'eau.
- **Sonde REDOX (en option)**
Pour la mesure indirecte de la teneur en désinfectant dans l'eau. Le fonctionnement de l'appareil est ajusté en permanence en fonction des mesures.
- **Capteur de débit**
Protège l'appareil contre le fonctionnement sans débit d'eau.

CONTRÔLES AUTOMATIQUES

HIDROLIFE

SONDE pH ¹⁾	Évalue et mesure le pH de l'eau afin que le système salin puisse ajuster automatiquement le pH à la valeur souhaitée. Plage de mesure : 0-14 ± 0,1 pH.
TEMPÉRATURE ¹⁾	Détecte la température de l'eau pour l'afficher sur écran. Plage de mesure : 0-100 ± 1 °C.
REDOX ^{2) 3)}	Sert à mesurer la teneur en chlore libre de l'eau afin d'ajuster la performance de l'électrolyse. Paquet : sonde REDOX, solutions d'étalonnage et accessoires pour l'installation. Plage de mesure : 0-1000 ± 3 mV

Le système salin HIDROLIFE contrôle et ajuste automatiquement le pH de l'eau de la piscine à une valeur idéale.

L'électrolyse produit du chlore libre pour désinfecter la piscine en décomposant le sel présent dans l'eau. Pour un bon fonctionnement, la quantité de sel dans l'eau doit être maintenue à un minimum de 3 g/l. Idéalement, nous recommandons 5 g/l. Il peut être complété par le module REDOX ou le chlore libre. L'ajout d'un module Wi-Fi, qui permet la commande à distance de l'électrolyseur au sel via Internet, est également populaire. L'électrolyseur au sel HIDROLIFE peut contrôler jusqu'à 4 autres appareils de piscine. Grâce à lui, vous pouvez démarrer les pompes à filtre et à chaleur, ou allumer l'éclairage de la piscine. L'écran tactile de contrôle peut être placé séparément de l'électrolyseur au sel et les deux peuvent être reliés par un câble avec une extension possible via un adaptateur.

Avantages du traitement de l'eau

- ➔ N'assèche pas la peau
- ➔ Faibles coûts d'exploitation
- ➔ Eau claire sans odeur excessive
- ➔ Pas de manipulation ni de stockage de chlore
- ➔ Système écologique – le sel est un produit naturel
- ➔ Eau moyennement salée

¹⁾ L'appareil fait partie de l'équipement de base

²⁾ Dispositif optionnel

³⁾ Pour utiliser le contrôle automatique de la désinfection de l'eau, il est nécessaire d'installer une sonde REDOX. 1 module = sonde + puce (la puce reste et la sonde change en fonction de la durée de vie). Les sondes pH et REDOX sont des consommables avec une garantie limitée à 6 mois contre les défauts.

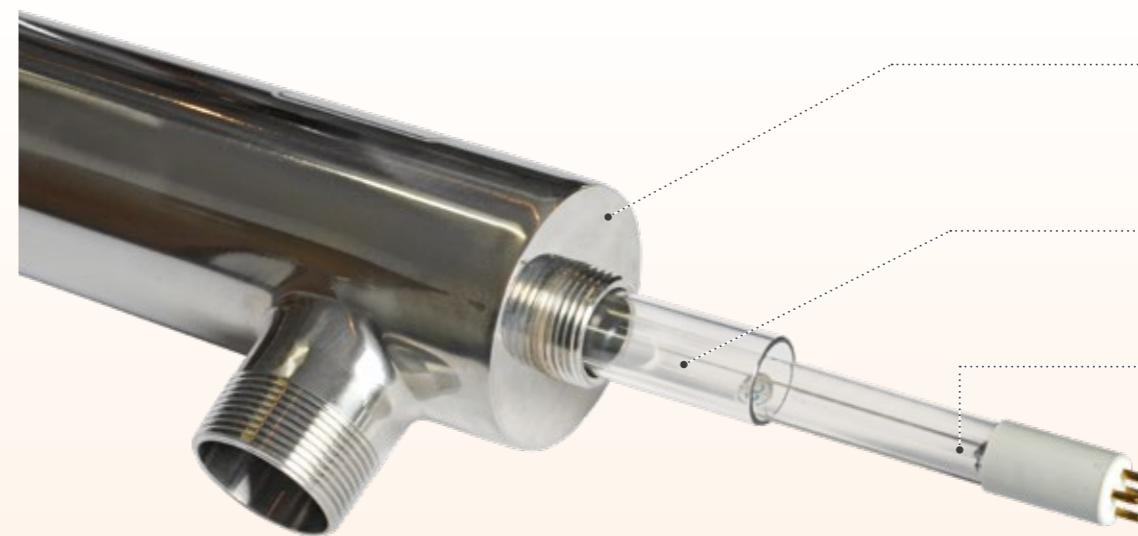
Systemes salins NEOSAL



- **Unités de contrôle**
- **Cellule d'électrolyse**
Ici, l'eau salée est transformée en chlore libre.



Lampes UV



- **Boîtier en acier inoxydable**
Garantit une durabilité maximale de l'appareil, même dans les conditions les plus difficiles.
- **Tube en silicone**
Pour une protection parfaite de la lampe UV elle-même.
- **Lampe fluorescente UV**
Le cœur de l'appareil, qui assure le traitement de l'eau.

PARAMÈTRES TECHNIQUES

NEOSAL

Intensité de puissance	0-16 g Cl ₂ / h
Production max. de Cl ₂	16 g.h-1
Concentration en sel	3-5 g/l NaCl
Volume de la piscine (jusqu'à 28 °C)	65 m ³
Volume de la piscine (+ 28 °C)	40 m ³
Écran	1,44' TFT couleur
Alimentation	230 V 50/60 Hz
Sortie	8-15 A
Consommation max.	120 W
Dimensions (l x p x h)	220 x 115 x 270 mm
Nettoyage automatique	Programmable de 1 à 24 heures
Capteur de débit de sécurité	À gaz et mécanique
Alarmes	quantité de sel insuffisante, pas de débit, erreur de mémoire
Affichage de la concentration en sel	NON
Cellule d'électrolyse	4 plaques en titane de la cellule MONOPOLAR
Débit minimal	5 m ³ / h
Diamètre de connexion du tube	63 mm
Pression maximale	4 kg / cm ²
Température maximale	45 °C
Autonettoyage	OUI
Contrôle des sorties principales	NON
Contrôle des sorties supplémentaires	NON

L'eau salée est saine et n'irrite ni les yeux ni la peau. Une petite quantité de chlore libre est obtenue à partir de l'eau salée de la piscine par électrolyse, suffisante pour une purification de qualité de l'eau de la piscine. Le chlore libre ainsi formé redevient du sel après un court laps de temps. Le système salin NEOSAL contrôle l'intensité de la formation de chlore libre généré dans la cellule d'électrolyse en fonction du réglage manuel sur l'écran. L'écran tactile de contrôle peut être placé séparément de l'électrolyseur au sel et les deux peuvent être reliés par un câble avec une extension possible via un adaptateur.

MODÈLE

SP-I

SP-II

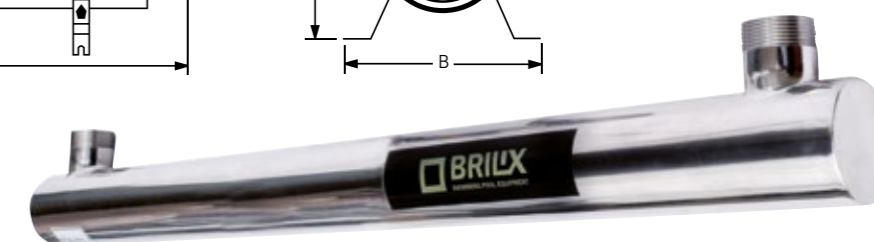
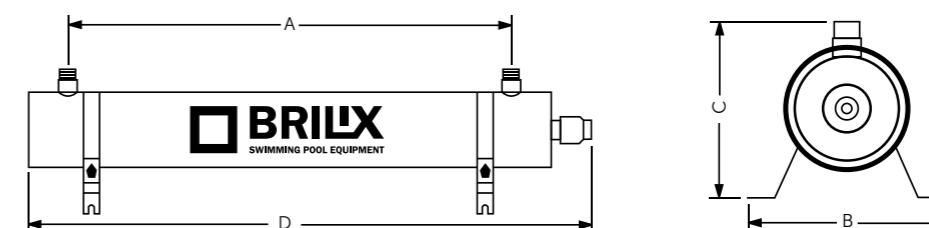
SP-III

SP-IV

SP-V

A (mm)	267	786	786	786	786
B (mm)	175	175	175	175	175
C (mm)	155	155	155	155	155
D (mm)	420	930	930	930	930
Diamètre du tuyau	50 mm	50 mm	50 mm	50 mm	50 mm
Tension	230 V	230 V	230 V	230 V	230 V
Consommation d'énergie	16 W	40 W	65 W	85 W	2 x 85 W
Débit maximal	6 m ³ /h	9 m ³ /h	12 m ³ /h	15 m ³ /h	20 m ³ /h
Pression maximale	3 bar	3 bar	3 bar	3 bar	3 bar
Pour les piscines jusqu'à	15 m ³	35 m ³	55 m ³	70 m ³	140 m ³

L'utilisation d'une lampe UV est un principe simple de désinfection de l'eau de piscine basé sur le principe de la destruction des virus et des bactéries en filtrant l'eau avec des rayons UV. En outre, elle ne nécessite pas l'utilisation d'eau salée. Il s'agit d'une solution économiquement viable pour l'acquisition. Cependant, il faut tenir compte de l'augmentation des coûts d'exploitation liés à la chloration manuelle supplémentaire nécessaire de la piscine à l'aide de pastilles ou de produits chimiques liquides.



Les lampes UV en acier inoxydable ne peuvent pas être utilisées dans les piscines d'eau salée. La durée de vie des lampes fluorescentes est d'environ 8 000 heures de fonctionnement.

Unités de contrôle STATION



- **Unités de contrôle**
Le cœur du système avec de larges options d'extension.
- **Écran tactile**
Pour une utilisation intuitive, en option avec un câble de 10 m pour une large gamme d'options de placement.



PARAMÈTRES TECHNIQUES

STATION

Intensité de puissance	X
Production max. de Cl ₂	X
Concentration en sel	X
Écran	2,8" TFT couleur
Alimentation	230 V / 1N – 50 / 60 Hz
Sortie	X
Consommation max.	40 W
Dimensions (l x p x h)	220 x 115 x 270 mm
Capteur de débit de sécurité	Mécanique
Alarmes	valeurs pH basses/hautes, temps de dosage pH max., temps de dosage Cl max., erreur de mémoire
Communication	MODBUS / Wi-Fi
Contrôle des sorties principales	temps de filtration, éclairage, température
Contrôle des sorties supplémentaires	4 relais pour contrôler d'autres appareils

Unités de contrôle STATION



- **Manche**
Pour une installation facile des capteurs dans les tuyaux.
- **Pompe à dosage**
Pour ajuster le pH de l'eau à une valeur idéale.
- **Sonde pH**
Pour le contrôle automatique de la pompe doseuse.
- **Capteur de température**
Pour mesurer la température de l'eau.
- **Sonde REDOX**
En mesurant indirectement le niveau de désinfection dans l'eau, elle permet de contrôler le bon dosage de chlore.
- **Capteur de débit**
Protège l'appareil contre le fonctionnement sans débit d'eau.

CONTRÔLES AUTOMATIQUES

STATION

SONDE pH ¹⁾	Évalue et mesure le pH de l'eau afin que le système salin puisse ajuster automatiquement le pH à la valeur souhaitée. Plage de mesure : 0–14 ± 0,1 pH.
TEMPÉRATURE ¹⁾	Détecte la température de l'eau pour l'afficher sur écran. Plage de mesure : 0–100 ± 1 °C.
REDOX ¹⁾	Sert à mesurer la teneur en chlore libre de l'eau afin d'ajuster la performance de l'électrolyse. Paquet : sonde REDOX ¹⁾ , solutions d'étalonnage et accessoires pour l'installation. Plage de mesure : 0–1000 ± 3 mV
CONDUCTIVITÉ ²⁾	Sert à déterminer la teneur en sel de l'eau. Paquet : sonde et accessoires d'installation. Plage de mesure : 0–20000 ± 0,1 mS

L'unité de dosage STATION est une solution pour les applications où l'eau salée ne peut pas être utilisée.

L'unité est équipée d'une sonde pour mesurer les valeurs de pH et d'une sonde pour mesurer les valeurs REDOX. Cela permet de contrôler le dosage de deux types de produits chimiques pour assurer une eau hygiénique même en cas d'utilisation très variable de la piscine. L'ajout d'un module Wi-Fi, qui permet la commande à distance de l'unité de commande via Internet, est également populaire. L'unité de dosage STATION peut contrôler jusqu'à 4 autres appareils de piscine. Grâce à elle, vous pouvez démarrer les pompes à filtre et à chaleur, ou allumer l'éclairage de la piscine. Il est possible de connecter un écran tactile de contrôle supplémentaire à l'appareil et de le placer séparément de l'appareil via un long câble dans un endroit plus accessible.

Avantages du traitement de l'eau STATION

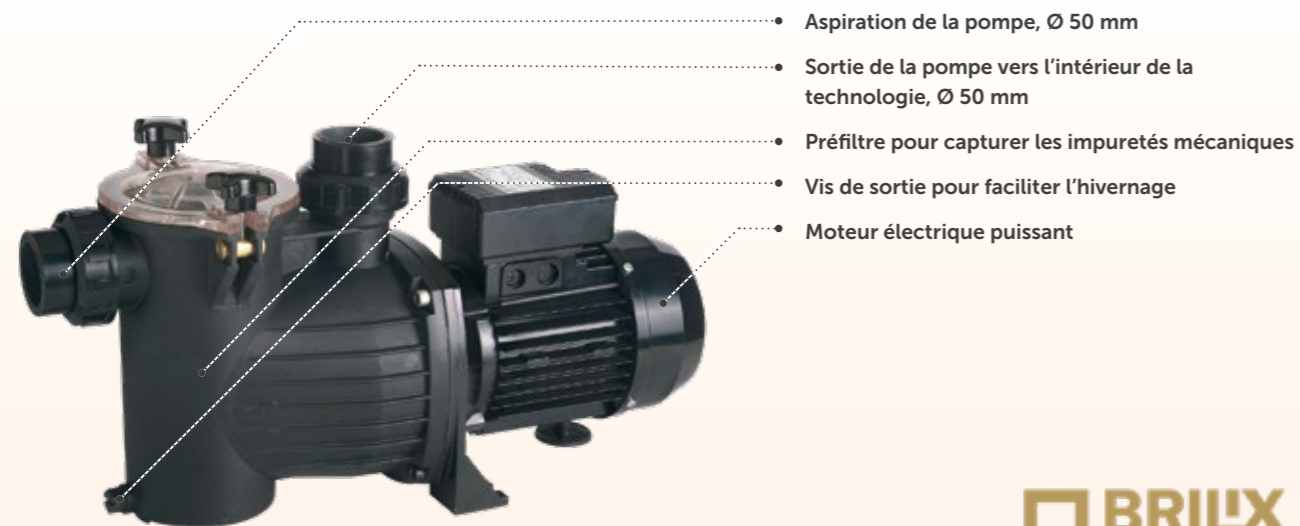
- ➔ Méthode traditionnelle de désinfection de l'eau de la piscine
- ➔ Elle fonctionne même avec une salinité nulle de l'eau
- ➔ Régulation contrôlée du pH
- ➔ Dosage contrôlé du chlore – réduit la consommation, évite le surdosage ou le sous-dosage

¹⁾ L'appareil fait partie de l'accessoire de base

²⁾ Accessoires en option

Les sondes pH et REDOX sont des consommables avec une garantie limitée à 6 mois contre les défauts.

Pompes de circulation



- Aspiration de la pompe, Ø 50 mm
- Sortie de la pompe vers l'intérieur de la technologie, Ø 50 mm
- Préfiltre pour capturer les impuretés mécaniques
- Vis de sortie pour faciliter l'hivernage
- Moteur électrique puissant



MODÈLE	PREVA 33	PREVA 50	PREVA 75
Débit	6 m ³ /h	9 m ³ /h	12 m ³ /h
Tension	230 V	230 V	230 V
Puissance	0,25 kW	0,33 kW	0,55 kW

Pompes de circulation PREVA

La pompe de circulation est un élément essentiel de la technologie de piscine. Pour garantir la pureté de l'eau de la piscine, il est nécessaire de filtrer l'ensemble du volume de la piscine au moins deux fois, idéalement quatre fois, par jour. Les débits de nos pompes correspondent aux dimensions normales des piscine.



Pompes de circulation BRILIX

MODÈLE	FXP 150	FXP 250	FXP 370	FXP 550	FXP 750
Débit	10 m ³ /h	11,6 m ³ /h	14 m ³ /h	15 m ³ /h	16 m ³ /h
Tension	230 V	230 V	230 V	230 V	230 V
Puissance	0,2 kW	0,25 kW	0,5 kW	0,75 kW	1 kW

Filtration de l'eau



MODÈLE	P 350	P 450	P 500	P 650	SP 450	SP 500	SP 650	SP 700
Pour les piscines jusqu'à	24 m ³	36 m ³	54 m ³	72 m ³	36 m ³	54 m ³	72 m ³	96 m ³
Puissance	4 m ³ /h	6 m ³ /h	9 m ³ /h	12 m ³ /h	6 m ³ /h	9 m ³ /h	12 m ³ /h	16 m ³ /h
Vanne à 6 voies	supérieur	supérieur	supérieur	supérieur	latéral	latéral	latéral	latéral
Remplissage de sable	20 kg	45 kg	85 kg	145 kg	45 kg	85 kg	145 kg	210 kg

La filtration est à la base de toute technologie de piscine. Vous ne pouvez pas vous passer de la filtration de l'eau. C'est pourquoi vous trouverez dans notre offre une gamme complète de récipients filtrants combinés et de récipients filtrants individuels.

Récipients filtrants

Nous proposons des modèles avec une vanne hexagonale située sur le dessus du récipient filtrant (TOP) ou des modèles avec une vanne située sur le côté à l'extérieur du récipient filtrant (E-SIDE). Vous pouvez l'utiliser dans différentes conditions spatiales.



Filtration combinée

Combinaison unique d'un filtre à sable et d'une pompe de circulation.

- Vanne à six voies
- Récipient filtrant
- Base fixe
- Pompe de circulation

MODÈLE	FSP 350	FSP 450	FSP 500	FSP 650
Pour les piscines jusqu'à	24 m ³	48 m ³	72 m ³	96 m ³
Puissance	4 m ³ /h	8 m ³ /h	12 m ³ /h	16 m ³ /h
Tension	230 V	230 V	230 V	230 V
Consommation d'énergie	0,43 kW	0,55 kW	0,75 kW	0,90 kW
Remplissage de sable	20 kg	45 kg	85 kg	145 kg

Aspirateurs de piscine



Robot de piscine sans fil Wybot S2

Nettoyeur de piscine sans fil avec nettoyage automatique du fond, des parois et de la ligne d'eau jusqu'à 300 m² grâce à la navigation infrarouge et 7 modes de nettoyage. Batterie puissante avec une autonomie allant jusqu'à ~210 minutes, contrôle via application mobile par Bluetooth et planification des nettoyages réguliers.

Robot de piscine sans fil Fairland X60

Nettoyeur de piscine sans fil doté du système de nettoyage intelligent breveté « 3D S Path » – une fois le cycle lancé, le robot cartographie l'environnement de la piscine et planifie le parcours le plus efficace et systématique pour un nettoyage optimal.



Robot aspirateur de piscine sur batterie Wybot M2 Vision

Cet aspirateur de piscine sans fil, doté d'une caméra avec intelligence artificielle, détecte les impuretés au fond du bassin et dirige le robot directement vers elles – ce qui réduit le temps de nettoyage, augmente l'efficacité et économise de l'énergie.

Autres accessoires

Skimmers et buses



Skimmer 15 x 15
Plastique ABS,
avec raccord pour
aspirateur.



Skimmer 30 x 15
Plastique ABS,
avec raccord pour
aspirateur.



Skimmer 15l
Plastique ABS,
avec raccord pour
aspirateur.



Skimmer SLIM 17,5l
Plastique ABS,
avec raccord pour
aspirateur, aspect
mince et innovant.



Buse plate
Avec direction
d'écoulement
de l'eau réglable,
pour tuyau de
50 mm.

Accessoires et matériel d'installation



Éclairage

LED Spectra Vision DVM – White
12 V / 9 W
blanc, intensité
lumineuse 875 lm



LED Spectra Vision DVM – RGB
12 V / 16 W
multicolore, intensité
lumineuse 1000 lm



**Luminaire halogène
300 W***
12 V/300 W



Luminaire LED, LED-P100*
12 V/8 W
blanc



Boîte de distribution
pour installation dans le sol



Transformateur d'éclairage
230 V/12 V
100, 200 ou 300 W



ALBIXON B2B

Un fournisseur fiable d'équipements extérieurs avec une capacité de production allant jusqu'à 5 000 piscines et 10 000 abris par an.



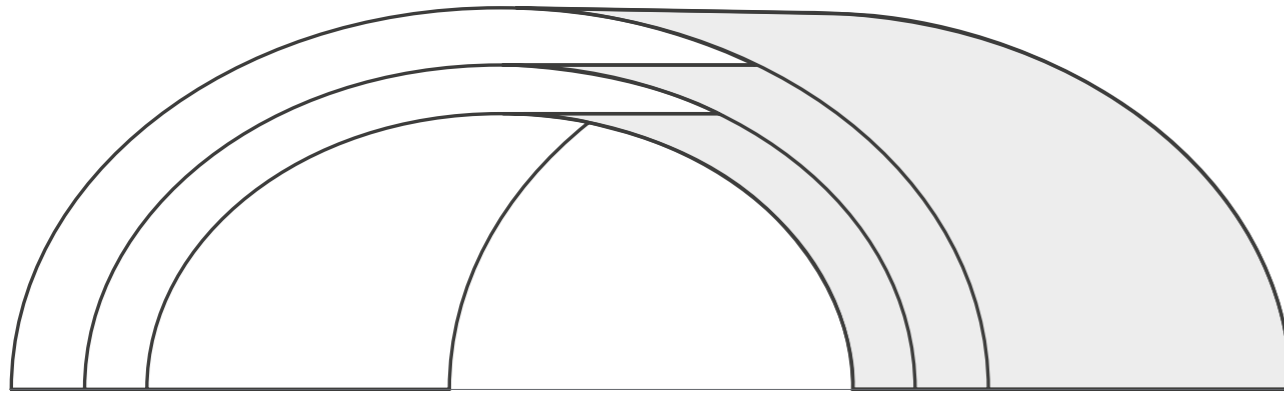
Logistique des abris

Il est important non seulement de fabriquer les abris avec précision, mais aussi de les livrer de manière fiable et dans les délais à l'endroit prévu. Grâce à notre longue expérience, nous vous proposons des transports dans toute l'Europe à des conditions très intéressantes. Pour ce faire, nous utilisons non seulement notre propre flotte de véhicules, mais aussi des transporteurs internationaux éprouvés.

Abri assemblé sans emballage

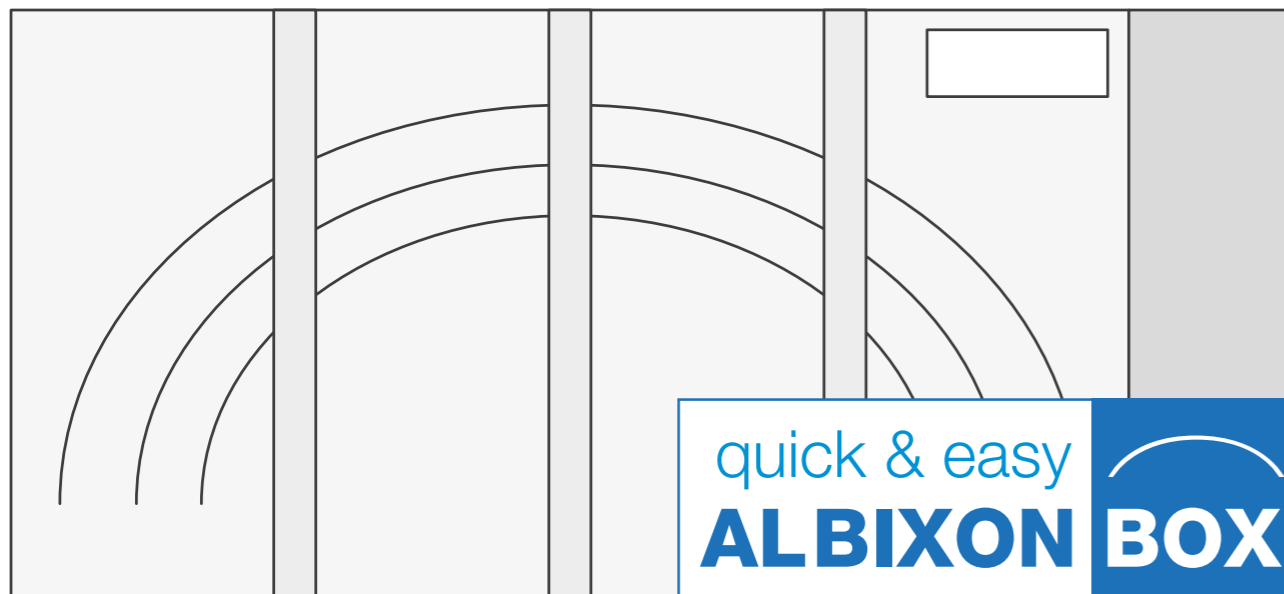
Dans le cas de abris assemblés, le transport s'effectue horizontalement sur les rails ou verticalement sur le côté. Le choix et la méthode sont déterminés en fonction de plusieurs facteurs, tels que la forme et les dimensions de la toiture elle-même, ainsi que, par la suite, en fonction des dimensions de la zone de chargement.

Les dimensions de transport sont déterminées sur la base de la largeur extérieure, de la hauteur extérieure et de la longueur d'un module d'abri, en ajoutant 20 cm à chaque dimension. Par exemple, si l'abri mesure 480 cm de large, 120 cm de haut et qu'un module mesure 219 cm de long, les dimensions de transport sont de 500 x 140 x 239 cm (longueur x hauteur x largeur). Les abris d'une hauteur supérieure à 80 cm peuvent également être transportés verticalement – la hauteur et la largeur de transport sont interchangeable. Plusieurs abris peuvent être transportés en même temps de cette manière – n'hésitez pas à nous contacter pour la solution exacte.



Abri démontée emballée en ALBIXON BOX

Cet emballage représente un moyen de transport économique. Les dimensions de transport pour la production en série sont déterminées par les dimensions de la boîte. La taille de la boîte pour les abris sur mesure est déterminée individuellement. Les boîtes sont toujours transportées en hauteur, elles ne peuvent pas être heurtées.



Logistique des piscines

En plus de fabriquer les piscines ALBIXON avec précision, nous sommes en mesure de les livrer dans presque toute l'Europe. N'hésitez pas à nous consulter sur la solution logistique la plus adaptée pour vous.



Livraison sur une remorque spéciale

Convient à toutes les piscines QBIG BENEFIT jusqu'à une taille intérieure de 320 x 780 x 150 cm. L'avantage de cette solution est la capacité libre du camion de remorquage – vous avez donc la possibilité de transporter gratuitement l'abri ou les accessoires ! Nous recommandons de procéder au déchargement avec une grue ou un manipulateur. Nous vous déconseillons fortement de réaliser le déchargement d'une autre manière.

Déchargement des piscines

Lors du déchargement et de la manipulation de la piscine, il est nécessaire de procéder exactement comme décrit dans les instructions de déchargement de la piscine ALBIXON. Toute autre procédure peut entraîner des dommages irréversibles sur la piscine et annuler la garantie.



ALBIXON BOX : Un seul camion peut contenir jusqu'à 30 pièces d'abris !

En 2004, ALBIXON a mis au point une nouvelle solution pour le transport de l'abri ALBIXON BOX. En fonction du type et de la taille de l'abri, il est possible de transporter entre 6 et 30 pièces d'abris à la fois dans un emballage sécurisé ALBIXON BOX. Grâce aux instructions détaillées, l'abri fourni dans l'ALBIXON BOX peut être facilement monté.

Contenu de l'emballage ALBIXON BOX

- ➔ profilés des modules d'abri
- ➔ remplissages en polycarbonate
- ➔ rails
- ➔ toutes les fixations et le matériel d'ancrage
- ➔ instructions d'installation détaillées



Références



Références



Limites de transport indicatives pour les abris

Moyen de transport	Dimensions maximales de l'abri sur mesure transporté				Nombre de boîtes de série
	Assemblé, transport horizontal	Assemblé, transport vertical	Assemblé sur palette	Démonté dans la boîte	
Camion - 7,5 m au max. zone de chargement	Largeur extérieure jusqu'à 660 cm, hauteur jusqu'à 270 cm, avec longueur de module standard	largeur extérieure 660 cm, hauteur min. 100 cm et max. 220 cm, longueur 1 module jusqu'à 270 cm	À la demande. N'hésitez pas à nous contacter pour avoir plus d'informations.		jusqu'à 5 pièces
Camion - 13,5 m au max. zone de chargement	Largeur extérieure jusqu'à 900 cm, hauteur jusqu'à 270 cm, avec longueur de module standard	largeur extérieure 900 cm, hauteur min. 100 cm et max. 220 cm, longueur 1 module jusqu'à 270 cm	À la demande. N'hésitez pas à nous contacter pour avoir plus d'informations.		jusqu'à 30 pièces
conteneur 20'	À la demande. N'hésitez pas à nous contacter pour avoir plus d'informations.		impossible	À la demande. N'hésitez pas à nous contacter pour plus d'informations.	jusqu'à 5 pièces
conteneur high cube 40'	À la demande. N'hésitez pas à nous contacter pour avoir plus d'informations.		impossible	À la demande. N'hésitez pas à nous contacter pour plus d'informations.	jusqu'à 10 pièces

ABRI	DIMENSIONS BOX	POIDS BOX
CASABLANCA INFINITY A	445 x 48 x 127 cm	440 kg
CASABLANCA INFINITY B	561 x 55 x 127 cm	675 kg
DALLAS A	445 x 48 x 127 cm	310 kg
DALLAS CLEAR A	445 x 48 x 127 cm	420 kg
DALLAS B	561 x 55 x 127 cm	480 kg
DALLAS CLEAR B	561 x 55 x 127 cm	650 kg
KLASIK S	430 x 41 x 157 cm	240 kg
KLASIK CLEAR S	430 x 41 x 157 cm	300 kg
KLASIK A	430 x 41 x 157 cm	290 kg
KLASIK CLEAR A	430 x 41 x 157 cm	380 kg
KLASIK B	563 x 47 x 188 cm	470 kg
KLASIK CLEAR B	563 x 47 x 188 cm	600 kg
KLASIK C	606 x 61 x 175 cm	680 kg
KLASIK CLEAR C	606 x 61 x 175 cm	920 kg
KLASIK D	680 x 73 x 200 cm	880 kg
KLASIK CLEAR D	680 x 73 x 200 cm	1 220 kg
KLASIK PRO B	561 x 55 x 127 cm	470 kg
KLASIK PRO CLEAR B	561 x 55 x 127 cm	610 kg
SYDNEY A	445 x 48 x 127 cm	340 kg
SYDNEY CLEAR A	445 x 48 x 127 cm	420 kg
SYDNEY AS	445 x 48 x 127 cm	325 kg
SYDNEY CLEAR AS	445 x 48 x 127 cm	395 kg
SYDNEY BS	561 x 55 x 127 cm	465 kg
SYDNEY CLEAR BS	561 x 55 x 127 cm	570 kg
SYDNEY B	561 x 55 x 127 cm	490 kg
SYDNEY CLEAR B	561 x 55 x 127 cm	610 kg
SYDNEY BD	561 x 55 x 127 cm	470 kg
SYDNEY CLEAR BD	561 x 55 x 127 cm	550 kg
SYDNEY C	561 x 55 x 127 cm	520 kg
SYDNEY CLEAR C	561 x 55 x 127 cm	652 kg

ABRI	DIMENSIONS BOX	POIDS BOX
KLASIK SKY CLEAR A	248 x 137 x 378 cm	446 kg
KLASIK SKY CLEAR B	248 x 166 x 484 cm	654 kg
KLASIK SKY CLEAR C	248 x 195 x 587 cm	814 kg
DALLAS SKY CLEAR A	248 x 123 x 423 cm	483 kg
DALLAS SKY CLEAR B	248 x 137 x 537 cm	588 kg
CASABLANCA INFINITY SKY A	248 x 95 x 416 cm	379 kg
CASABLANCA INFINITY SKY B	248 x 110 x 526 cm	496 kg

PISCINES ProfiPOOLS G3 DÉBORDEMENT			
	1,2 m	1,35m	1,5 m
3 x 4 m	356 kg	372 kg	387 kg
3 x 5 m	425 kg	443 kg	461 kg
3 x 6 m	461 kg	482 kg	502 kg
3 x 7 m	537 kg	557 kg	576 kg
3 x 8 m	614 kg	632 kg	650 kg
3,5 x 7 m	577 kg	601 kg	624 kg
3,5 x 8 m	659 kg	680 kg	700 kg
4 x 8 m	703 kg	730 kg	757 kg

PISCINES ProfiPOOLS G3 SKIMMER			
	1,2 m	1,35m	1,5 m
3 x 4 m	246 kg	262 kg	277 kg
3 x 5 m	300 kg	318 kg	336 kg
3 x 6 m	321 kg	341 kg	361 kg
3 x 7 m	374 kg	397 kg	419 kg
3 x 8 m	427 kg	453 kg	478 kg
3,5 x 7 m	413 kg	437 kg	460 kg
3,5 x 8 m	472 kg	496 kg	520 kg
4 x 8 m	517 kg	544 kg	570 kg

MERCI D'AVOIR CHOISI ALBIXON



POOL SOLUTIONS